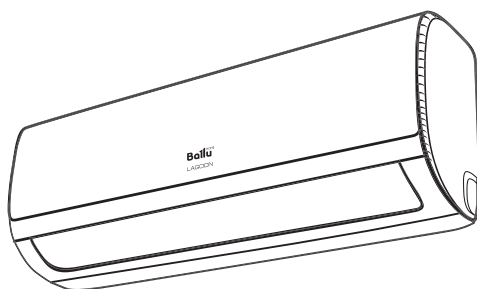


Руководство по эксплуатации Гарантийный талон

Кондиционер воздуха сплит-система

Керівництво з експлуатації Гарантійний талон

Кондиціонер повітря спліт-система



BSD/in-07 (09, 12, 18, 24) HN1
BSD/out-07 (09, 12, 18, 24) HN1

Code-128

Перед началом эксплуатации прибора внимательно изучите данное руководство и храните его в доступном месте.

Содержание

2	Используемые обозначения
3	Правила безопасности
3	Назначение
4	Устройство кондиционера
5	Управление кондиционером
10	Уход и обслуживание
11	Технические характеристики
12	Устранение неисправностей
13	Срок эксплуатации
14	Условия эксплуатации
14	Транспортировка и хранение
14	Комплектация
14	Утилизация прибора
14	Дата изготовления
15	Гарантия
15	Сертификация продукции
30	Протокол о приемке оборудования
33	Гарантийный талон

Используемые обозначения



ВНИМАНИЕ!

Требования, несоблюдение которых может привести к тяжелой травме или серьезному повреждению оборудования.



ОСТОРОЖНО!

Требования, несоблюдение которых может привести к серьезной травме или летальному исходу.

ПРИМЕЧАНИЕ

1. Если поврежден кабель питания, он должен быть заменен производителем/авторизованной сервисной службой или другим квалифицированным специалистом во избежание серьезных травм.
2. Кондиционер должен быть установлен с соблюдением существующих местных норм и правил эксплуатации электрических сетей.

3. После установки кондиционера электрическая вилка должна находиться в доступном месте.
4. Неисправные батарейки пульта должны быть заменены.
5. Кондиционер должен быть установлен на достаточно надежных кронштейнах.
6. Производитель оставляет за собой право без предварительного уведомления покупателя вносить изменения в конструкцию, комплектацию или технологию изготовления изделия с целью улучшения его свойств.
7. В тексте и цифровых обозначениях инструкции могут быть допущены опечатки.
8. Если после прочтения инструкции у Вас останутся вопросы по эксплуатации прибора, обратитесь к продавцу или в специализированный сервисный центр для получения разъяснений.
9. На изделии присутствует этикетка, на которой указаны технические характеристики и другая полезная информация о приборе.

Правила безопасности



ВНИМАНИЕ!

- Использование кондиционера при низких температурах может привести к его неисправности.
- Монтаж кондиционера должен осуществляться квалифицированными специалистами официального дилера.
- Перед установкой кондиционера убедитесь, что параметры местной электрической сети соответствуют параметрам, указанным на табличке с техническими данными прибора.
- Не допускается установка кондиционера в местах возможного скопления легковоспламеняющихся газов и помещениях с повышенной влажностью (ванные комнаты, зимние сады).
- Не устанавливайте кондиционер вблизи источников тепла.
- Чтобы избежать сильной коррозии кондиционера, не устанавливайте наружный блок в местах возможного попадания на него соленой морской воды.
- Все кабели и розетки должны соответствовать техническим характеристикам прибора и электрической сети.
- Кондиционер должен быть надежно заземлен.



ВНИМАНИЕ!

- Внимательно прочитайте эту инструкцию перед установкой и эксплуатацией кондиционера, если у вас возникнут вопросы обращайтесь к официальному дилеру производителя.
- Используйте прибор только по назначению указанному в данной инструкции.
- Не храните бензин и другие летучие и легковоспламеняющиеся жидкости вблизи кондиционера – это очень опасно!
- Кондиционер не дает притока свежего воздуха! Чаще проветривайте помещение, осо-

бенно если в помещении работают приборы на жидком топливе, которые снижают количество кислорода в воздухе.



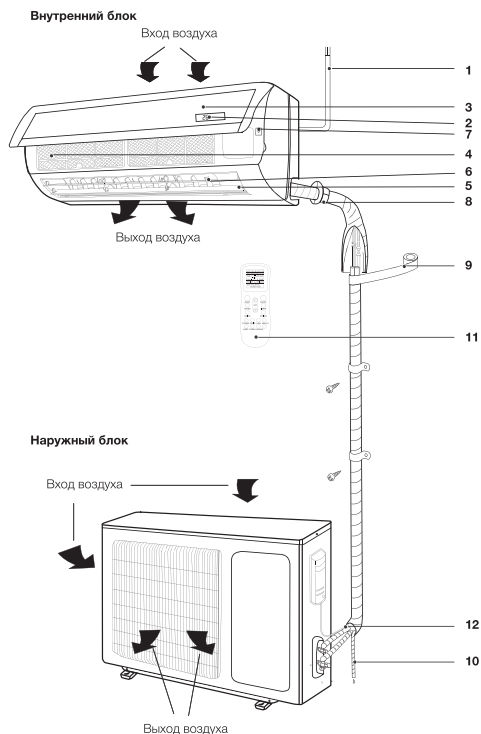
ОСТОРОЖНО!

- Не подключайте и не отключайте кондиционер от электрической сети, вынимая вилку из розетки, используйте кнопку ВКЛ/ВЫКЛ.
- Не засовывайте посторонние предметы в воздухозаборные решетки кондиционера. Это опасно, т.к. вентилятор вращается с высокой скоростью.
- Не позволяйте детям играть с кондиционером.
- Не охлаждайте и не нагревайте воздух в помещении очень сильно если в нем находятся дети или инвалиды.

Назначение

Прибор предназначен для охлаждения, обогрева, осушения и вентиляции воздуха в бытовых помещениях.

Устройство кондиционера



- 1 – Шнур питания.
- 2 – Дисплей.
- 3 – Передняя панель.
- 4 – Воздушный фильтр-сетка.
- 5 – Горизонтальные жалюзи.
- 6 – Вертикальные жалюзи.
- 7 – Кнопка ручного выключения.
- 8 – Межблочная трасса для хладагента*.
- 9 – Изоляция*.
- 10 – Дренажная трасса*.
- 11 – Пульт дистанционного управления.
- 12 – Соединительная трасса*.

Воздухозаборная решетка	Воздух из помещения забирается через эту секцию и проходит через воздушный фильтр, на котором задерживается пыль.
Воздуховыпускная решетка	Кондиционированный воздух выходит из кондиционера через воздуховыпускную решетку.
Пульт ДУ	С помощью беспроводного пульта ДУ, можно включать и выключать кондиционер, выбирать режим работы, регулировать температуру, скорость вращения вентилятора, устанавливать работу кондиционера по таймеру, регулировать угол наклона жалюзи.
Межблочная трасса для хладагента	Внутренний и наружный блоки кондиционера соединены между собой медными трубками по которым течет хладагент.
Наружный блок	В наружном блоке находится компрессор, мотор вентилятора, теплообменник и другие электрические части.
Дренажный шланг	Влага из воздуха в помещении конденсируется и отводится наружу через дренажный шланг.

ПРИМЕЧАНИЕ

Этот кондиционер состоит из внутреннего и наружного блоков. Управление кондиционером возможно с пульта ДУ.

В комплект сплит-системы (кондиционера воздуха) входят: один внутренний блок кондиционера воздуха с пультом управления в упаковке, один внешний (наружный) блок кондиционера воздуха в упаковке, одна инструкция пользователя.

* Не входит в комплект поставки.

** Внешний вид блоков вашего кондиционера и пульта дистанционного управления может отличаться от схематических изображений в инструкции.

Управление кондиционером

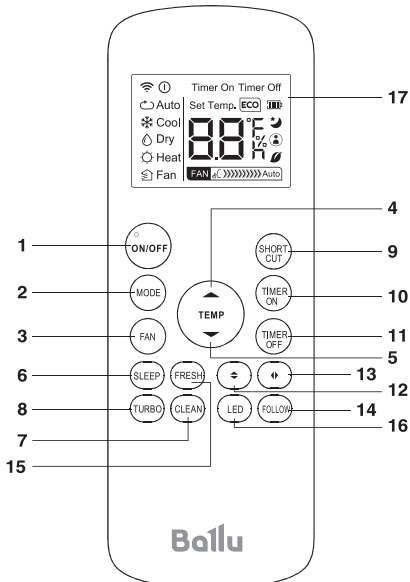
Панель индикации внутреннего блока



1 – Индикатор текущей температуры

Описание пульта дистанционного управления

- Для управления кондиционером применяется беспроводной инфракрасный дистанционный пульт.
- При управлении расстояние между пультом и приемником сигнала на внутреннем блоке должно быть не более 8 м. Между пультом и блоком не должно быть предметов, мешающих прохождению сигнала.
- Пульт управления должен находиться на расстоянии не менее 1 м от телевизионной и радио аппаратуры.
- Не роняйте и не ударяйте пульт, а также не оставляйте его под прямыми солнечными лучами.



- 1 Кнопка ON/OFF – включение/выключение.
- 2 Кнопка MODE – выбор режима работы: Автоматический – Охлаждение – Сушение – Вентиляция – Обогрев.
- 3 Кнопка FAN – выбор скорости вращения вентилятора.
- 4 Кнопка ▲ – увеличение температуры.
- 5 Кнопка ▼ – уменьшение температуры.
- 6 Кнопка SLEEP – установка ночного режима работы.
- 7 Кнопка SELF CLEAN – активация функции самоочистки внутреннего блока.
- 8 Кнопка TURBO – активация интенсивного режима работы.
- 9 Кнопка SHORT CUT – функция возврата к предыдущим персональным настройкам пользователя.
- 10 Кнопка TIMER ON – активация таймера на включение.
- 11 Кнопка TIMER OFF – активация таймера на выключение.
- 12 Кнопка ◀ – управление направлением воздушного потока по вертикали.*
- 13 Кнопка ▶ – управление направлением воздушного потока по горизонтали.*
- 14 Кнопка FOLLOW ME – активация режима поддержания заданной температуры вокруг пользователя (рядом с пультом ДУ).*
- 15 Кнопка FRESH – включение режимов ионизации.*
- 16 Кнопка LED – включение LED дисплея на внутреннем блоке кондиционера.
- 17 Панель индикации пульта дистанционного управления.

ПРИМЕЧАНИЕ

Представленная картинка относится к стандартному пульту дистанционного управления, на котором изображены практически все функциональные кнопки. Они могут слегка отличаться от функциональных кнопок вашего пульта дистанционного управления (в зависимости от модели).

- 1 **ON/OFF (ВКЛЮЧЕНИЕ/ВЫКЛЮЧЕНИЕ)**
Нажмите кнопку ON/OFF. Кондиционер начнет работу в последнем выбранном режиме. При нажатии кнопки второй раз, прибор будет выключен.
- 2 **Кнопка MODE (режим работы)**
Нажатием кнопки выбирается режим работы в следующей последова-

* В данной серии не используется

6 Управление кондиционером

тельности: AUTO (Автоматический), Cool (Охлаждение), Dry (Осушение), Heat (Нагрев), Fan (Вентиляция). На дисплее пульта высвечиваются соответствующие знаки индикации режимов:



ПРИМЕЧАНИЕ

Когда выбран режим AUTO (АВТОМАТИЧЕСКИЙ РЕЖИМ РАБОТЫ), установленная температура отображаться не будет, кондиционер в зависимости от температуры воздуха в помещении автоматически начинает работать в режиме охлаждения или нагрева, создавая комфортные условия для пользователя.

3 КНОПКА FAN (ВЫБОР СКОРОСТИ ВРАЩЕНИЯ ВЕНТИЛЯТОРА)

Нажатием кнопки FAN скорость вентилятора меняется в следующей последовательности: AUTO – Высокая – Средняя – Низкая.

На дисплее высвечивается соответствующая индикация скорости вентилятора:

AUTO – LOW (низкая) – MID (средняя) – HIGH (высокая). В режиме Auto скорость вентилятора задается автоматически в зависимости от разницы заданной температуры и температуры окружающего воздуха.

В режиме CLEAN (функция продувки испарителя) вентилятор автоматически вращается на низкой скорости.

4 КНОПКА НАСТРОЙКИ ТЕМПЕРАТУРЫ ▲

Используется для увеличения температуры. Для того, чтобы увеличить температуру, нажмите кнопку ▲. Непрерывное нажатие и удержание кнопки ▲ более 2 секунд позволяет повышать температуру в ускоренном режиме. В режиме AUTO функция регулировки температуры отсутствует. Диапазон регулировки температур: 17-32 °C.

5 КНОПКА НАСТРОЙКИ ТЕМПЕРАТУРЫ ▼

Используется для уменьшения температуры. Непрерывное нажатие и удержание кнопки ▼ более 2 секунд позволяет понижать температуру в ускоренном режиме. В режиме AUTO функция регулировки температуры отсутствует.

6 SLEEP (НОЧНОЙ РЕЖИМ)

Используется для установки или отмены НОЧНОГО РЕЖИМА. После включения прибора функцию установки ночного режима нужно активировать. После выключения прибора или повторного нажатия на клавишу SLEEP функция НОЧНОГО РЕЖИМА будет отменена. При установке функции НОЧНОГО РЕЖИМА на дисплее пульта высвечивается SLEEP. В этом режиме может быть применена функция TIMER. В режиме AUTO и TURBO данная функция недоступна.

7 CLEAN (ОЧИСТКА)

При выключенном пульте дистанционного управления нажмите кнопку CLEAN (ОЧИСТКА). Жалюзи устанавливаются в исходное положение, и кондиционер запускает функцию очистки. Максимальная продолжительность работы данной функции – 35 минут. Эта функция направлена на очистку пыли на испарителе и осушение воды, находящейся внутри испарителя. Функция предотвращает образование плесени и появление неприятного запаха. Для отключения функции необходимо еще раз нажать кнопку CLEAN или кнопку «ВКЛ./ВЫКЛ.», либо функция CLEAN прекратит работу автоматически по истечении 35 минут.

ПРИМЕЧАНИЕ

О ФУНКЦИИ CLEAN.

Функция CLEAN необходима для удаления влаги с поверхности испарителя и внутренних полостей блока. Удаление влаги предотвращает появление и рост бактерий и образования плесени. В режиме CLEAN (функция продувки испарителя) вентилятор автоматически вращается на низкой скорости.

8 TURBO (ИНТЕНСИВНЫЙ РЕЖИМ)

В режиме TURBO (Охлаждение) и HEAT (Обогрев) нажатием кнопки TURBO можно включить/выключить функцию ИНТЕНСИВНЫЙ РЕЖИМ. При переключении режимов либо при увеличении/уменьшении скорости вращения вентилятора, функция ИНТЕНСИВНЫЙ РЕЖИМ автоматически отключается.

ПРИМЕЧАНИЕ

О ФУНКЦИИ TURBO

После запуска данной функции вентилятор начнет вращаться на максимальной скорости.

сти для достижения заданной температуры за минимальное время.

9 КНОПКА SHORT CUT

Используется для сохранения и восстановления предпочтительных параметров работы кондиционера.

- Если нажать и удерживать более 2 сек, то текущие настройки (тепловой режим работы, устанавливаемая температура, скорость вентилятора, ночной режим) будут сохранены в памяти.
- Если нажать, когда кондиционер включен, то он немедленно начнёт работать с настройками, которые ранее были сохранены в памяти.
- Если нажать при выключенном кондиционере, то ранее сохранённые настройки восстановятся на пульте, для передачи их на внутренний блок необходимо включить кондиционер кнопкой ON/OFF. Если в памяти ещё не было сохранено никаких настроек, например, первое включение кондиционера, то нажатие кнопки установит автоматический тепловой режим с температурой 26°C и автоматической скоростью вентилятора внутреннего блока.

10 КНОПКА TIMER ON (ТАЙМЕР ВКЛ.)

Настройка времени таймера ON (ВКЛ).

При выключенном пульте дистанционного управления нажмите кнопку TIMER ON (ТАЙМЕР ВКЛ.). На дисплее отображается TIMER ON (ТАЙМЕР ВКЛ.) и время таймера. Диапазон установки времени варьируется от 0,5 ч. до 24 часов;

Для настройки желаемого времени таймера нажимайте кнопку ▲ или ▼. Каждое нажатие этих кнопок задает увеличение или уменьшение времени на полчаса. По достижению 10 часов каждое нажатие этих кнопок задает увеличение или уменьшение времени на один час;

Для включения функции таймера еще раз нажмите кнопку TIMER ON (ТАЙМЕР ВКЛ.); Можно настроить другую функцию для обеспечения подходящего состояния после включения кондиционера (включая режим работы, температуру, вращение, скорость вентилятора и т. д.).

На дисплее отобразятся все сохраненные настройки. Когда таймер достигнет заданного времени, кондиционер перейдет в автоматический режим работы в соответствии с настройками.

11 КНОПКА TIMER OFF (ТАЙМЕР ВЫКЛ.)

Настройка времени таймера OFF (ВЫКЛ.)

При включенном пульте дистанционного управления нажмите кнопку TIMER OFF (ТАЙМЕР ВЫКЛ.). На дисплее отображается TIMER OFF (ТАЙМЕР ВЫКЛ.) и время таймера. Диапазон установки времени варьируется от 0,5 ч. до 24 часов;

Для настройки желаемого времени таймера нажимайте кнопку ▲ или ▼. Каждое нажатие этих кнопок задает увеличение или уменьшение времени на полчаса. По достижению 10 часов каждое нажатие этих кнопок задает увеличение или уменьшение времени на один час;

Для выключения функции таймера еще раз нажмите кнопку TIMER OFF (ТАЙМЕР ВЫКЛ.).

12,13 КНОПКА ◀ И КНОПКА ▶ (ПОЛОЖЕНИЕ ВЕРТИКАЛЬНЫХ И ГОРИЗОНТАЛЬНЫХ ЖАЛЮЗИ)*

Кнопки ◀ и ▶ используются для регулировки положения вертикальных и горизонтальных жалюзи внутреннего блока. Эта функция служит для изменения направления воздушного потока в помещении под удобным Вам углом. Если нажать кнопку ◀ или ▶, жалюзи начнут двигаться. Зафиксировать их в нужном положении можно путем повторного нажатия кнопки.

ПРИМЕЧАНИЕ

Вертикальные жалюзи можно отрегулировать вручную.

14 КНОПКА FOLLOW ME*

Заданная температура воздуха поддерживается не в месте расположения внутреннего блока инверторной сплит-системы, а рядом с пультом ДУ (вблизи пользователя), что обеспечивает наиболее комфортные климатические условия.

15 КНОПКА FRESH*

Нажатием кнопки FRESH включается/выключается функция ИОНИЗАЦИЯ.

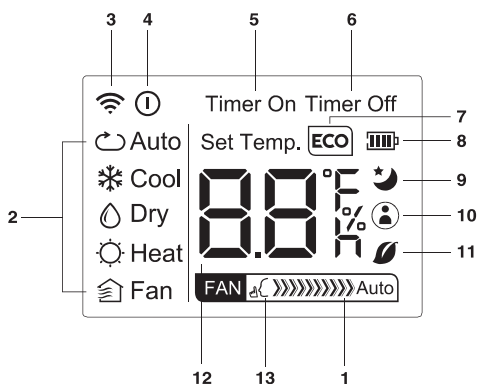
16 КНОПКА LED (ПОДСВЕТКА ДИСПЛЕЯ НА ВНУТРЕННЕМ БЛОКЕ)

Нажатием кнопки LED можно включить/выключить функцию ПОДСВЕТКИ ДИСПЛЕЯ на внутреннем блоке.

После выключения прибора из сети функцию LED необходимо подключить заново.

* В данной серии не используется

Панель индикации пульта дистанционного управления



- 1 Скорость вращения вентилятора;
- 2 Отображение текущего режима работы;
- 3 Индикация передачи сигнала;
- 4 Индикация включения/выключения кондиционера;
- 5 Индикация включения таймера;
- 6 Индикация выключения таймера;
- 7 В данной серии не используется;
- 8 Индикация заряда батареи;
- 9 Индикатор ночного режима работы;
- 10 В данной серии не используется;
- 11 В данной серии не используется;
- 12 Заданная температура;
- 13 В данной серии не используется.

Порядок работы кондиционера в различных режимах

- В режиме охлаждения или нагрева кондиционер поддерживает заданную температуру с точностью $\pm 1^\circ\text{C}$.
Если заданная температура в режиме охлаждения выше температуры окружающего воздуха более чем на 1°C – кондиционер будет работать в режиме вентиляции.
- Если заданная температура в режиме нагрева ниже температуры окружающего воздуха более чем на 1°C – кондиционер будет работать в режиме вентиляции.
В режиме AUTO температура не регулируется

ется вручную, кондиционер автоматически поддерживает комфортную температуру $25\pm 2^\circ\text{C}$. Если температура плюс 20°C кондиционер автоматически начнет работу в режиме нагрева. При температуре плюс 26°C кондиционер включится в режим охлаждения.

- В режиме осушения (DRY) кондиционер поддерживает заданную температуру с точностью $\pm 2^\circ\text{C}$. Если при включении кондиционера температура в помещении выше заданной более чем на 2°C , то кондиционер будет работать в режиме охлаждения.
- При достижении температуры ниже заданной более чем на 2°C компрессор и вентилятор наружного блока прекращают работу, вентилятор внутреннего блока вращается с низкой скоростью.
- В режиме SLEEP* при работе на охлаждение после первого часа работы заданная температура автоматически повышается на 1°C , после второго – еще на 1°C .
Далее заданная температура остается без изменения.
- В режиме SLEEP* при работе на нагрев после первого часа работы заданная температура автоматически понижается на 2°C , после второго – еще на 2°C .
Далее заданная температура остается без изменения.

Основные функции управления

- Для включения/выключения прибора нажмите кнопку ON/OFF.

ПРИМЕЧАНИЕ

После выключения прибора жалюзи внутреннего блока закроются автоматически.

- Нажимая кнопку MODE, можно выбрать необходимый Вам режим работы, либо выбрать предустановленные режимы COOL или HEAT.
- Кнопками ▲ или ▼ можно установить желаемую температуру. В режиме AUTO температура задается автоматически.
- Нажимая кнопку FAN, можно выбрать необходимую Вам скорость вращения вентилятора. В режиме TURBO скорость вращения задается автоматически.

* Через 7 часов с момента активации функции SLEEP кондиционер автоматически отключается

Дополнительные функции управления

- Нажимая кнопку SLEEP можно включить/отключить НОЧНОЙ РЕЖИМ РАБОТЫ.
- Нажимая кнопку TIMER, можно установить или отключить функцию таймера.
- Нажимая кнопку LED, можно включить или отключить подсветку дисплея на внутреннем блоке.
- Нажимая кнопку TURBO, можно включить/отключить интенсивный режим.

Функция разморозки

Когда температура на улице очень низкая, а влажность очень высокая, радиатор наружного блока может заморозиться, что может негативно сказаться на эффективности работы. В этом случае предусмотрена автоматическая разморозка внешнего блока. При первом запуске после первого часа работа функция разморозки будет включена автоматически. Операция обогрева будет прервана на 5-15 минут для выполнения операции разморозки.

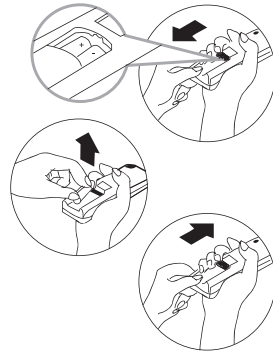
- Вентиляторы внутреннего и наружного блока остановлены.
- В процессе разморозки, наружный блок может выпускать некоторое количество пара. Это связано с ускоренным процессом разморозки и не является неисправностью.
- После завершения процесса разморозки, операция обогрева будет возобновлена.

Порядок управления

После подключения кондиционера к сети электропитания нажмите кнопку ON/OFF для включения кондиционера.

- Кнопкой MODE выберите режим охлаждения COOL или нагрева HEAT.
- Кнопками ▲ или ▼ установите значение заданной температуры в диапазоне от 17 до 32 °C.
- В режиме AUTO значение температуры устанавливается автоматически и с пульта не задается.
- Кнопкой FAN установите требуемый режим вращения вентилятора: AUTO; HIGH (высокая скорость); MID (средняя скорость); LOW (низкая скорость).
- Для включения функций SLEEP, TIMER, TURBO, LED нажмите соответствующие кнопки.

Замена батареек в пульте управления

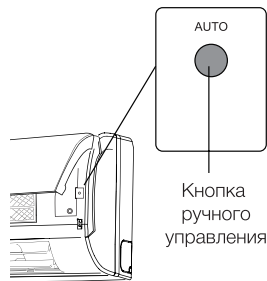


1. Сдвинуть крышку с обратной стороны пульта ДУ.
2. Вставить две щелочных батарейки типа AAA, убедитесь, что они вставлены в соответствии с указанным направлением.

ПРИМЕЧАНИЕ

- Замените батарейки, если ЖК дисплей пульта ДУ не светится или когда пульт ДУ не может быть использован для изменения настроек кондиционера.
- Используйте новые батарейки типа AAA.
- Если вы не используете пульт ДУ более месяца, извлеките батарейки.

Управление кондиционером без пульта ДУ



Если вы потеряли пульт ДУ или он неисправен, выполните следующие шаги:

1. Если кондиционер выключен.
Если вы хотите запустить кондиционер, нажмите кнопку автоматического режима на внутреннем блоке (перед этим аккуратно

приподнимите переднюю панель).

2. Если кондиционер включен.

Если вы хотите выключить кондиционер, нажмите кнопку автоматического режима на внутреннем блоке.

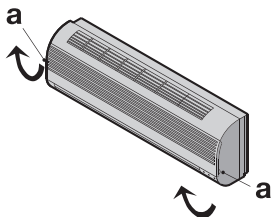
ПРИМЕЧАНИЕ

Не держите кнопки нажатыми в течении длительного времени, это может привести к сбою в работе кондиционера.

Уход и обслуживание

Чистка передней панели

- Отключите устройство от источника питания до того, как вынете шнур питания из розетки.
- Чтобы снять переднюю панель кондиционера, зафиксируйте ее в верхней позиции и тяните на себя.



- Используйте сухую и мягкую тряпку для очистки панели. Используйте теплую воду (ниже 40 °С) для промывки панели, если устройство очень грязное.
- Ни в коем случае не используйте бензин, растворители и абразивные средства для очистки передней панели кондиционера.
- Не допускайте попадания воды на внутренний блок. Велика опасность получить удар электрическим током.
Закройте переднюю панель путем нажатия позиции «b» по направлению вниз.



Чистка воздушного фильтра

Необходимо прочищать воздушный фильтр после его эксплуатации в течение 100 часов. Процесс очистки выглядит следующим образом:

Отключите кондиционер.

- Откройте переднюю панель
- Аккуратно потяните рычаг фильтра на себя.
- Извлеките фильтр.

Очистка и повторная установка воздушного фильтра

После очистки хорошо просушите фильтр.

Установите фильтр на место.

Снова закройте переднюю панель.

ПРИМЕЧАНИЕ

Промывайте воздушный фильтр каждые две недели, если кондиционер работает в очень загрязненном помещении.

Технические характеристики

Блок внутренней установки		BSD/in-07HN1	BSD/in-09HN1	BSD/in-12HN1	BSD/in-18HN1	BSD/in-24HN1
Блок внешней установки		BSD/out-07HN1	BSD/out-09HN1	BSD/out-12HN1	BSD/out-18HN1	BSD/out-24HN1
Холодопроизводительность, BTU		7500	9000	12000	18000	24000
Теплопроизводительность, BTU		8000	9500	13000	19000	25000
Номинальная мощность, охлаждение, Вт		684	821	1095	1643	2503
Номинальная мощность, обогрев, Вт		649	771	1055	1542	2283
Напряжение питания, В~Гц		220-240~50	220-240~50	220-240~50	220-240~50	220-240~50
Номинальный ток, охлаждение, А		3	3,6	4,8	7,14	10,9
Номинальный ток, обогрев, А		2,8	3,4	4,6	6,71	9,9
Расход воздуха (внутренний/внешний блок), м³/ч		445/1900	452/1900	593/2000	819/2000	997/3300
Уровень шума внутреннего блока, дБ(А)		26	26,5	31	32,5	32
Уровень шума внешнего блока, дБ(А)		52	54	56,5	56,5	59,5
Хладагент/вес, кг		R410A/0,52	R410A/0,59	R410A/0,74	R410A/1,15	R410A/1,75
Степень защиты внутр/внешн, IP		IPX0/IP24	IPX0/IP24	IPX0/IP24	IPX0/IP24	IPX0/IP24
Класс электрозащиты		I	I	I	I	I
Класс энергоэффективности (охлаждение/обогрев)		A/A	A/A	A/A	A/A	C/C
Размеры прибора (ШхВхГ), мм	Внутренний блок	715x285x194	715x285x194	805x285x194	957x302x213	1040x327x220
	Внешний блок	700x550x275	700x550x275	770x555x300	770x555x300	845x702x363
Вес нетто, кг	Внутренний блок	7,1	7,5	8,1	10,5	13,2
	Внешний блок	25,3	26,4	30,8	36,6	48,8
Размеры упаковки (ШхВхГ), мм	Внутренний блок	780x360x270	780x360x270	870x360x270	1035x380x295	1120x405x310
	Внешний блок	815x615x325	815x615x325	900x585x345	900x615x348	965x765x395
Вес брутто, кг	Внутренний блок	9,3	9,6	9,9	13,6	16,2
	Внешний блок	27,7	28,6	33,1	39	52
Диаметр труб (жидкость)		∅ 6,35 (1/4")	∅ 6,35 (1/4")	∅ 6,35 (1/4")	∅ 6,35 (1/4")	∅ 9,52 (3/8")
Диаметр труб (газ)		∅ 9,52 (3/8")	∅ 9,52 (3/8")	∅ 12,7 (1/2")	∅ 12,7 (1/2")	∅ 15,9 (5/8")
Максимальная длина магистрали, м		20	20	20	25	25
Максимальный перепад высот, м		8	8	8	10	10

Устранение неисправностей

В случае возникновения проблем с эксплуатацией или обнаружении неисправностей обратитесь к способам их устранения, указанным в таблице ниже.

В случае невозможности решения проблем указанными способами обратитесь в центр технического обслуживания.

Неисправность	Возможная причина	Устранение
Кондиционер не включается	<ol style="list-style-type: none"> 1. Нет электропитания 2. Сработал автомат защиты 3. Слишком низкое напряжение в сети 4. Нажата кнопка ВЫКЛ 5. Батарейки в пульте ДУ разряжены 	<ol style="list-style-type: none"> 1. Восстановите электропитание 2. Обратитесь в сервисный центр 3. Обратитесь в Энергонадзор 4. Нажмите кнопку ВКЛ 5. Замените батарейки
Компрессор запускается, но вскоре останавливается	Посторонние предметы мешают доступу воздуха к наружному блоку	Уберите посторонние предметы
Тепло- или холодопроизводительность кондиционера недостаточна	<ol style="list-style-type: none"> 1. Загрязнен и забит фильтр 2. Есть источники тепла или слишком много людей в помещении 3. Открыты окна и/или двери 4. Посторонние предметы перед внутренним блоком препятствуют воздухообмену 5. Задана слишком высокая температура в режиме охлаждения или слишком низкая в режиме обогрева 6. Наружная температура слишком низкая 7. Не работает система оттаивания 	<ol style="list-style-type: none"> 1. Очистите фильтр, чтобы улучшить воздухообмен 2. Удалите, если возможно, источники тепла 3. Закройте окна и двери 4. Уберите посторонние предметы 5. Задайте более высокую или низкую температуру 6. Не включайте кондиционер 7. Обратитесь к продавцу
Из кондиционера раздается потрескивание и поскрипывание	Пластиковые детали кондиционера могут расширяться и сжиматься при нагреве и охлаждении блока	Это нормальная ситуация
Не работает вентилятор внутреннего блока	<ol style="list-style-type: none"> 1. Заданы неверные настройки с пульта ДУ 2. При входе в режим обогрева сработала функция защиты от подачи холодного воздуха в помещение 	<ol style="list-style-type: none"> 1. Проверьте настройки 2. Через несколько минут вентилятор заработает



ВНИМАНИЕ!

Во избежание поражения электрическим током не меняйте электропроводку и не проводите ремонт кондиционера самостоятельно.

Эффекты, не связанные с нарушением нормальной работы кондиционера

1. Кондиционер не работает

Кондиционер не включается сразу после нажатия кнопки "ON/OFF".

Если горит индикатор рабочего состояния, то это указывает на нормальное функционирование кондиционера. Устройство защиты кондиционера от частых пусков не по-

зволяет включать кондиционер ранее, чем через 3 минуты после его отключения.

После включения кондиционера при низкой температуре НАРУЖНОГО воздуха активируется система защиты от подачи холодного воздуха в помещение. (См. раздел "ОХЛАЖДЕНИЕ, ОБОГРЕВ и ВЕНТИЛЯЦИЯ").

2. Из внутреннего блока выходит белый туман и холодный воздух

Кондиционер работает в режиме охлаждения в помещении с высокой влажностью (при наличии пыли и паров масла в воздухе). Из-за скопления грязи во внутреннем блоке поддержание температуры воздуха в помещении на заданном уровне может оказаться невозможным. В этом случае следует провести чистку

внутреннего блока. Выполнять эту работу должен квалифицированный специалист. Сразу после отключения режима оттаивания из кондиционера, работающего в режиме обогрева, может выходить водяной пар.

3. Шум

При работе кондиционера могут быть слышны звуки текущей воды. Эти звуки вызваны течением хладагента по межблочным трубопроводами.

Звуки текущей воды могут быть слышны при оттаивании кондиционера и сразу после его отключения. Эти звуки связаны с изменением расхода хладагента и прекращением его течения.

При включении и отключении кондиционера могут быть слышны щелкающие звуки. Эти звуки вызваны тепловым расширением или сжатием пластмассовых деталей при изменении температуры корпуса.

4. Из внутреннего блока вылетает пыль

Это происходит при первом пуске кондиционера или после длительного перерыва в работе.

5. Кондиционер испускает неприятный запах

Кондиционер поглощает сигаретный дым, а также запах, исходящий от стен и мебели, и затем возвращает его в помещение.

6. Самопроизвольное переключение с режима ОХЛАЖДЕНИЯ на режим ВЕНТИЛЯЦИИ

Во избежание замораживания теплообменника кондиционер автоматически переключается в режим ВЕНТИЛЯЦИИ и возвращается в режим ОХЛАЖДЕНИЯ через довольно длительный интервал времени.

При достижении заданной температуры воздуха компрессор отключается, и кондиционер продолжает работать в режиме ВЕНТИЛЯЦИИ. При повышении температуры воздуха компрессор снова включается.

7. Переключение с режима ОБОГРЕВА в режим ВЕНТИЛЯЦИИ

При достижении заданной температуры воздуха компрессор отключается, и кондиционер продолжает работать в режиме ВЕНТИЛЯЦИИ. При снижении температуры воздуха компрессор снова включается.

8. При относительной влажности воздуха в помещении выше 80 % на поверхности кондиционера может образоваться конденсат.

9. Режим оттаивания (в кондиционерах с режимами охлаждения и обогрева)

При обмерзании теплообменника наружного блока в режиме обогрева теплопроизводительность кондиционера снижается. Через некоторое время кондиционер автоматически переходит в режим оттаивания. При этом компрессор постоянно работает, а вентиляторы не вращаются. После завершения цикла оттаивания кондиционер возвращается в режим обогрева.

10. Режим обогрева

При работе в режиме обогрева кондиционер переносит теплоту, содержащуюся в наружном воздухе, внутрь помещения. При понижении температуры наружного воздуха теплопроизводительность кондиционера уменьшается, и температура обработанного воздуха понижается.

11. Система защиты от подачи холодного воздуха (только в кондиционерах с режимами охлаждения и обогрева)

Во избежание подачи в помещение холодного воздуха вентилятор внутреннего блока автоматически уменьшает скорость вращения или останавливается.

Это происходит в следующих случаях:

- Только что включился режим обогрева.
- Только что завершился цикл оттаивания.
- Очень низкая температура наружного воздуха.

12. Система защиты от частых пусков (трехминутная задержка)

При повторном пуске кондиционера сразу же после его отключения кондиционер включается только через 3 минуты.

Срок эксплуатации

Срок эксплуатации прибора составляет 10 лет при условии соблюдения соответствующих правил по установке и эксплуатации.

Условия эксплуатации

Устройство защиты может автоматически выключить кондиционер в следующих случаях:

Режим работы	Охлаждение	Обогрев	Осушение
Воздух в помещении	От +17 до +30 °С	Не выше +30 °С	От +17 до +30 °С
Наружный воздух	От +18 до +43 °С	От -7 до +24 °С	От +18 до +43 °С

Не регулируйте вручную горизонтальные жалюзи, в противном случае может произойти их поломка.

Чтобы предотвратить образование конденсата не допускайте длительного направления воздушного потока вниз в режиме ОХЛАЖДЕНИЕ или ОСУШЕНИЕ.

Чрезмерный шум

- Устанавливайте кондиционер в месте, способном выдержать его вес, чтобы он работал с наименьшим шумом.
- Устанавливайте наружный блок кондиционера в месте, где выброс воздуха и шум от работы кондиционера не мешают соседям.
- Не устанавливайте какие-либо заграждения перед наружной частью кондиционера, т. к. это увеличивает шум.

Особенности режима ОБОГРЕВ

Предварительный нагрев.

После начала работы кондиционера в режиме ОБОГРЕВ, теплый воздух начинает поступать только через 2–5 минут.

Размораживание наружного блока.

В процессе обогрева кондиционер будет автоматически размораживаться для увеличения своей производительности. Обычно это занимает от 5 до 15 минут. Во время размораживания вентиляторы не работают. После того, как размораживание завершено, режим обогрева включается автоматически.

Транспортировка и хранение

Прибор должен храниться в упаковке изготовителя в закрытом помещении при температуре от +4 до +40 °С и относительной влажности до 85% при температуре 25 °С.

Транспортирование и хранение прибора должно соответствовать указаниям манипуляционных знаков на упаковке.

Комплектация

- Кондиционер сплит-система бытовая (наружный и внутренний блок);
- крепления для монтажа на стену (только для внутреннего блока);
- пульт ДУ;
- инструкция (руководство пользователя);
- гарантийный талон (в инструкции).

Утилизация прибора

По истечении срока службы прибор должен подвергаться утилизации в соответствии с нормами, правилами и способами, действующими в месте утилизации.

Не выбрасывайте прибор вместе с бытовыми отходами.

По истечении срока службы прибора, сдавайте его в пункт сбора для утилизации, если это предусмотрено нормами и правилами вашего региона. Это поможет избежать возможных последствий на окружающую среду и здоровье человека, а также будет способствовать повторному использованию компонентов изделия.

Информацию о том, где и как можно утилизировать прибор можно получить от местных органов власти.

Дата изготовления

Дата изготовления указана на стикере на корпусе прибора, а также зашифрована в Code-128. Дата изготовления определяется следующим образом:

SN XXXXXXXX|XXXXX|XXXXXXXX|XXXXXX|
а

а – месяц и год производства.

Гарантия

Гарантийное обслуживание кондиционера производится в соответствии с гарантийными обязательствами, перечисленными в гарантийном талоне.

Сертификация продукции

Товар сертифицирован на территории Таможенного союза органом

по сертификации:

«РОСТЕСТ-Москва»

ЗАО «Региональный орган по сертификации и тестированию»

Товар соответствует требованиям:

ТР ТС 004/2011 «О безопасности низковольтного оборудования»,

ТР ТС 020/2011 «Электромагнитная совместимость технических средств»

Изготовитель:

SIA «Green Trace»,

LV-1004, Biekensalas iela, 21, Riga, Latvia

СИА «Грин Трейс»

ЛВ-1004, Латвия, Рига, ул. Бикенсалас, 21.

Произведено:

GD Midea Air-Conditioning Equipment Co. Ltd.

22 Lingang Road, Northern of No.5 Industrial District Beijiao, Shunde, Foshan, Guangdong, P.R. China.

Эир-Кондишенинг Эквипмент Ко. Лтд.

22 Линганг Роуд, Нозерн оф №5 Индастриал Дистрикт Бейджао, Шунде, Фошан, Гаунгдонг, Китай.

Импортер в РФ и уполномоченная организация:

Общество с ограниченной ответственностью «Ай.Эр.Эм.Си.»

РФ, 119049, г. Москва,

Ленинский проспект, д. 6, стр. 7, кабинет 14

Тел./факс: +7 (495) 2587485

e-mail: info@irmc.ru

www.ballu.ru

Сделано в Китае



Приборы и аксессуары можно приобрести в фирменном интернет-магазине:

<http://shop.ballu.ru>

или в торговых точках Вашего города.

Зміст

16	Використані позначення
17	Правила безпеки
18	Призначення
18	Будова кондиціонера
19	Управління кондиціонером
24	Догляд і обслуговування
25	Технічні характеристики
26	Усунення несправностей
26	Термін експлуатації
28	Умови експлуатації
28	Транспортування і зберігання
28	Комплектація
28	Утилізація приладу
28	Дата виготовлення
29	Гарантія
29	Сертифікація продукції
41	Протокол про приймання обладнання
43	Гарантійний талон

Використані позначення



УВАГА!

Вимоги, недотримання яких може призвести до важкої травми або серйозного пошкодження обладнання.



ОБЕРЕЖНО!

Вимоги, недотримання яких може призвести до серйозної травми або смерті.

ПРИМІТКА

1. Якщо пошкоджений кабель живлення, він повинен бути замінений виробником/авторизованою сервісною службою або іншим кваліфікованим фахівцем, щоб уникнути серйозних травм.
2. Кондиціонер повинен бути встановлений з дотриманням існуючих місцевих норм і правил експлуатації електричних мереж.

3. Після установки кондиціонера електрична вилка повинна знаходитися в доступному місці.
4. Несправні батарейки пульта повинні бути замінені.
5. Кондиціонер повинен бути встановлений на до-суть надійних кронштейнах.
6. Виробник залишає за собою право без попереднього повідомлення покупця вносити зміни в конструкцію, комплектацію або технологію виготовлення виробу з метою поліпшення його властивостей.
7. У тексті та цифрових позначеннях інструкції можуть бути допущені помилки.
8. Якщо після прочитання інструкції у Вас залишається питання по експлуатації приладу, зверніться до продавця або в спеціалізований сервісний центр для отримання роз'яснень.
9. На виробі присутня етикетка, на якій вказані технічні характеристики і інша корисна інформація про прилад.

Правила безпеки



УВАГА!

- Використання кондиціонера при низьких температурах може призвести до його несправності.
- Монтаж кондиціонера повинен здійснюватися кваліфікованими фахівцями офіційного дилера.
- Перед установкою кондиціонера переконайтеся, що параметри місцевої електричної мережі відповідають параметрам, зазначеним на табличці з технічними даними приладу.
- Не допускається установка кондиціонера в місцях можливого скупчення легкозаймистих газів і приміщеннях з підвищеною вологістю (ванні кімнати, зимові сади).
- Не встановлюйте кондиціонер поблизу джерел тепла.
- Щоб уникнути сильної корозії кондиціонера, не встановлюйте зовнішній блок в місцях можливого потрапляння на нього солоні морської води.
- Всі кабелі та розетки повинні відповідати технічним характеристикам приладу і електричної мережі.
- Кондиціонер повинен бути надійно заземлений.



УВАГА!

- Уважно прочитайте цю інструкцію перед установкою і експлуатацією кондиціонера, якщо у вас виникнуть питання звертайтеся до офіційного дилера виробника.
- Використовуйте прилад тільки за призначенням зазначеним в даній інструкції.
- Не зберігайте бензин і інші леткі і легкозаймисті рідини поблизу кондиціонера - це дуже небезпечно!
- Кондиціонер не дає припливу свіжого повітря! Частіше провітрюйте приміщення, особливо якщо в приміщенні працюють

прилади на рідкому паливі, які знижують кількість кисню в повітрі.



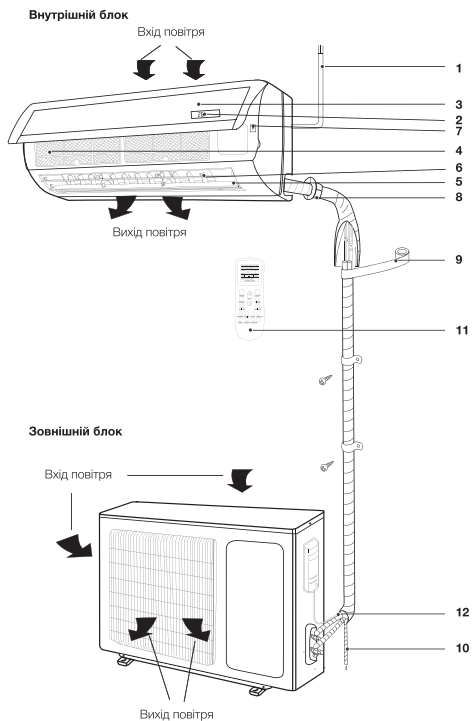
ОБЕРЕЖНО!

- Не підключайте і не відключайте кондиціонер від електричної мережі, виймаючи вилку з розетки, використовуйте кнопку вмикання/вимикання.
- Не засовуйте сторонні предмети в повітрязабірні ґрати кондиціонера. Це небезпечно, тому що вентилятор обертається з високою швидкістю.
- Не дозволяйте дітям гратися з кондиціонером.
- Не охолоджуйте і не нагрівайте повітря в приміщенні дуже сильно якщо в ньому знаходяться діти або інваліди.

Призначення

Прилад призначений для охолодження, обігріву, осушення та вентиляції повітря в побутових приміщеннях.

Будова кондиціонера



- 1 – Шнур живлення.
- 2 – Дисплей.
- 3 – Передня панель.
- 4 – Повітряний фільтр-сітка.
- 5 – Горизонтальні жалюзі.
- 6 – Вертикальні жалюзі.
- 7 – Кнопка ручного вимикання.
- 8 – Міжблочні траса для холодоагенту*.
- 9 – Ізоляція*.
- 10 – Дренажна траса*.
- 11 – Пульт дистанційного керування.
- 12 – Сполучна траса

Повітрязабірна решітка	Повітря з приміщення забирається через цю секцію і проходить через повітряний фільтр, на якому затримується пил.
Повітровипускна решітка	Кондиціоноване повітря виходить з кондиціонера через повітряний ґрати.
Пульт ДК	За допомогою бездротового пульта ДК, можна вмикати і вимикати кондиціонер, вибрати режим роботи, регулювати температуру, швидкість обертання вентилятора, встановлювати роботу кондиціонера по таймеру, регулювати кут нахилу жалюзі.
Міжблочна траса для холодоагенту	Внутрішній і зовнішній блоки кондиціонера з'єднані між собою мідними трубками по яких тече холодоагент.
Зовнішній блок	У зовнішньому блоці знаходиться компресор, мотор вентилятора, теплообмінник і інші електричні частини.
Дренажний шланг	Волога з повітря в приміщенні конденсується і відводиться назовні через дренажний шланг.

ПРИМІТКА

Цей кондиціонер складається з внутрішнього і зовнішнього блоків. Управління кондиціонером можливо з пульта дистанційного керування.

До комплекту спліт-системи (кондиціонери повітря) входять: один внутрішній блок кондиціонера повітря з пультом управління в упаковці, один зовнішній (зовнішній) блок кондиціонера повітря в упаковці, одна інструкція користувача.

* Не входить в комплект поставки.

** Зовнішній вигляд блоків вашого кондиціонера і пульта дистанційного керування може відрізнятися від схематичних зображень в інструкції.

Управління кондиціонером

Панель індикації внутрішнього блоку

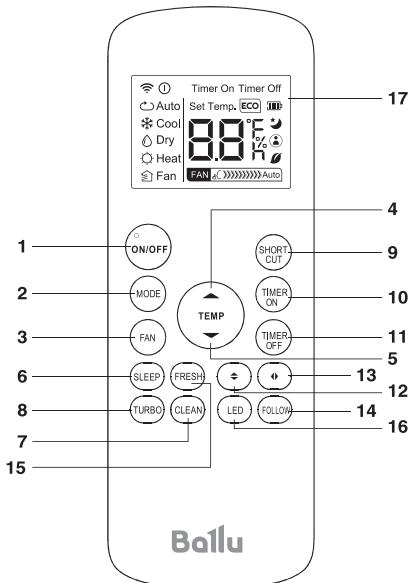


1 – Індикатор поточної температури

Опис пульта дистанційного керування

- Для управління кондиціонером застосовується бездротовий інфрачервоний дистанційний пульт.
- При управлінні відстань між пультом і приймачем сигналу на внутрішньому блоці має бути не більше 8 м. Між пультом і блоком не повинно бути предметів, що заважають проходженню сигналу.
- Пульт управління повинен знаходитися на відстані не менше 1 м від телевізійної та радіо апаратури.
- Не кидайте та не бийте пульт, а також не залишайте його під прямими сонячними променями.

- 1 Кнопка ON/OFF – включення/вимикання.
- 2 Кнопка MODE – вибір режиму роботи: Автоматичний - Охолодження -осушення - Вентиляція - Обігрів.
- 3 Кнопка FAN – вибір швидкості обертання вентилятора.
- 4 Кнопка ▲ – збільшення температури.
- 5 Кнопка ▼ – зменшення температури.
- 6 Кнопка SLEEP – установка нічного режиму роботи.
- 7 Кнопка SELF CLEAN – активація функції самоочищення внутрішнього блоку.
- 8 Кнопка TURBO – активація інтенсивного режиму роботи.
- 9 Кнопка SHORT CUT – функція повернення до попередніх персональним налаштувань користувача.
- 10 Кнопка TIMER ON – активація таймера на включення.
- 11 Кнопка TIMER OFF – активація таймера на вимикання.
- 12 Кнопка ⬆ – управління напрямком повітряного потоку по вертикалі.*
- 13 Кнопка ⬇ – управління напрямком повітряного потоку по горизонталі.*
- 14 Кнопка FOLLOW ME – активація режиму підтримки заданої температури навколо користувача (поруч з пультом ДК).*
- 15 Кнопка FRESH – включення режимів іонізації.*
- 16 Кнопка LED – включення LED дисплея на внутрішньому блоці кондиціонера.
- 17 Панель індикації пульта дистанційного керування.



ПРИМІТКА

Представлена картинка відноситься до стандартного пульта дистанційного керування, на якому зображені практично всі функціональні кнопки. Вони можуть злегка відрізнятися від функціональних кнопок вашого пульта дистанційного керування (в залежності від моделі).

- 1 **ON/OFF (ВКЛЮЧЕННЯ / ВИКЛЮЧЕННЯ)**
Натисніть кнопку ON/OFF. Кондиціонер почне роботу в останньому вибраному режимі. При натисканні кнопки вдруге, прилад буде вимкнено.
- 2 **Кнопка MODE (РЕЖИМ РОБОТИ)**
Натисканням кнопки вибирається режим роботи в наступній послідовності: AUTO

* У даній серії не використовується

(Автоматичний), Cool (Охолодження), Dry (Осушення), Heat (Нагрівання), Fan (Вентиляція). На дисплеї пульта висвічуються відповідні знаки індикації режимів:



ПРИМІТКА

Коли обраний режим AUTO (АВТОМАТИЧНИЙ РЕЖИМ РОБОТИ), встановлена температура відобразиться не буде, кондиціонер в залежності від температури повітря в приміщенні автоматично починає працювати в режимі охолодження або нагрівання, створюючи комфортні умови для користувача.

3 КНОПКА FAN (ВИБІР ШВИДКОСТІ ОБЕРТАННЯ ВЕНТИЛЯТОРА)

Натисканням кнопки FAN швидкість вентилятора змінюється в наступній послідовності:

AUTO - Висока - Середня - Низька.

На дисплеї висвічується відповідна індикація швидкості вентилятора:

AUTO - LOW (низька) - MID (середня) - HIGH (висока). У режимі Auto швидкість вентилятора задається автоматично в залежності від різниці заданої температури і температури навколишнього повітря.

У режимі CLEAN (функція продувки випарника) вентилятор автоматично обертається на низькій швидкості.

4 КНОПКА НАЛАШТУВАННЯ ТЕМПЕРАТУРИ

▲ Використовується для збільшення температури. Для того, щоб збільшити температуру, натисніть кнопку. Безперервне натискання і утримання кнопки більш 2 секунд дозволяє підвищувати температуру в прискореному режимі. В режимі AUTO функція регулювання температури відсутній. Діапазон регулювання температури: 17-32 °C.

5 КНОПКА НАЛАШТУВАННЯ ТЕМПЕРАТУРИ

▼ Використовується для зменшення температури. Безперервне натискання і утримання кнопки ▼ більше 2 секунд дозволяє знижувати температуру в прискореному режимі. В режимі AUTO функція регулювання температури відсутня.

6 SLEEP (НІЧНИЙ РЕЖИМ)

Використовується для установки або скасування НІЧНОГО РЕЖИМУ. Після включення приладу функція установки нічного режиму потрібно активувати. Після виключення приладу або повторного натискання на клавішу SLEEP функція НІЧНОГО РЕЖИМУ буде скасована. При установці функції НІЧНОГО РЕЖИМУ на дисплеї пульта висвічується SLEEP. В цьому режимі може бути застосована функція TIMER. У режимах auto і TURBO дана функція недоступна.

7 CLEAN (ОЧИЩЕННЯ)

При вимкненому пульті дистанційного керування натисніть кнопку CLEAN (ОЧИЩЕННЯ). Жалюзі встановлюються в початкове положення, і кондиціонер запускає функцію очищення. Максимальна тривалість роботи даної функції - 35 хвилин. Ця функція спрямована на очищення пилу на випарнику і осушення води, що знаходиться всередині випарника. Функція запобігає утворенню цвілі і появі неприємного запаху.

Для відключення функції необхідно ще раз натиснути кнопку CLEAN або кнопку «ВКЛ./ВИКЛ.», Або функція CLEAN припинить роботу автоматично після закінчення 35 хвилин.

ПРИМІТКА

ПРО ФУНКЦІЮ CLEAN.

Функція CLEAN необхідна для видалення вологи з поверхні випарника і внутрішніх порожнин блоку. Видалення вологи запобігає появі і зростанню бактерій і утворенню цвілі. У режимі CLEAN (функція продувки випарника) вентилятор автоматично обертається на низькій швидкості.

8 TURBO (ІНТЕНСИВНИЙ РЕЖИМ)

У режимі TURBO (Охолодження) і HEAT (Обігрів) натисканням кнопки TURBO можна включити/вимкнути функцію ІНТЕНСИВНИЙ РЕЖИМ. При перемиканні режимів або при збільшенні/зменшенні швидкості обертання вентилятора, функція ІНТЕНСИВНИЙ РЕЖИМ автоматично відключається.

ПРИМІТКА

ПРО ФУНКЦІЮ TURBO

Після запуску даної функції вентилятор почне обертатися на максимальній швидкості для досягнення заданої температури за

мінімальний час.

9 КНОПКА *SHORT CUT*

Використовується для збереження і відновлення установок, визначених користувачем роботи кондиціонера

- Якщо натиснути і утримувати більш 2 сек, то поточні налаштування (тепловий режим роботи, встановлювана температура, швидкість вентилятора, нічний режим) будуть збережені в пам'яті.
- Якщо натиснути, коли кондиціонер включений, то він негайно почне працювати з настройками, які раніше були збережені в пам'яті.
- Якщо натиснути при вимкненому кондиціонері, то раніше збережені налаштування відновляться на пульті, для передачі їх на внутрішній блок необхідно включити кондиціонер кнопкою ON/OFF. Якщо в пам'яті ще не було збережено жодних налаштувань, наприклад, перше включення кондиціонера, то натискання кнопки встановить автоматичний тепловий режим з температурою 26 °C і автоматичною швидкістю вентилятора внутрішнього блоку.

10 КНОПКА *TIMER ON (ТАЙМЕР ВКЛ.)*

Налаштування часу таймера ON (ВКЛ).

При вимкненому пульті дистанційного керування натисніть кнопку *TIMER ON (ТАЙМЕР ВКЛ.)*. На дисплеї відображається *TIMER ON (ТАЙМЕР ВКЛ.)* і час таймера. Діапазон установки часу варіюється від 0,5 ч. До 24 годин; Для налаштування бажаного часу таймера натискайте кнопку ▲ або ▼. Кожне натискання цих кнопок задає збільшення або зменшення часу на півгодини. По досягненню 10 годин кожне натискання цих кнопок задає збільшення або зменшення часу на одну годину;

Для включення функції таймера ще раз натисніть кнопку *TIMER ON (ТАЙМЕР ВКЛ.)*; Можна налаштувати іншу функцію для забезпечення відповідного стану після включення кондиціонера (включаючи режим роботи, температуру, обертання, швидкість вентилятора і т. п.).

На дисплеї відобразяться всі збережені настройки. Коли таймер досягне заданого часу, кондиціонер перейде в автоматичний режим роботи відповідно до налаштувань.

11 КНОПКА *TIMER OFF (ТАЙМЕР ВИМКН.)*

Налаштування часу таймера OFF (ВИМКН.)

При включеному пульті дистанційного

управління натисніть кнопку *TIMER OFF (ТАЙМЕР ВИМКН.)*. На дисплеї відображається *TIMER OFF (ТАЙМЕР ВИМКН.)* і час таймера. Діапазон установок часу варіюється від 0,5 ч. До 24 годин;

Для налаштування бажаного часу таймера за допомогою кнопки або. Кожне натискання цих кнопок задає збільшення або зменшення часу на півгодини. По досягненні 10 годин кожне натискання цих кнопок задає збільшення або зменшення часу на одну годину;

Щоб вимкнути функцію таймера ще раз натисніть кнопку *TIMER OFF (ТАЙМЕР ВИМКН.)*.

12,13 КНОПКА ◀ ТА КНОПКА ▶ (ПОЛОЖЕННЯ ВЕРТИКАЛЬНИХ І ГОРИЗОНТАЛЬНИХ ЖАЛЮЗІ)*

Кнопки ◀ та ▶ використовуються для регулювання положення вертикальних і горизонтальних жалюзі внутрішнього блоку. Ця функція служить для зміни напряму повітряного потоку в приміщенні під зручним Вам кутом. Якщо натиснути кнопку ◀ або ▶, жалюзі почнуть рухатися. Зафіксувати їх в потрібному положенні можна шляхом повторного натискання кнопки.

ПРИМІТКА

Вертикальні жалюзі можна відрегулювати вручну.

14 КНОПКА *FOLLOW ME**

Задана температура повітря підтримується не в місці розташування внутрішнього блоку інверторної спліт-системи, а поруч з пультом дистанційного керування (поблизу користувача), що забезпечує найбільш комфортні кліматичні умови.

15 КНОПКА *FRESH**

Натисканням кнопки *FRESH* включається / вимикається функція ІОНІЗАЦІЯ.

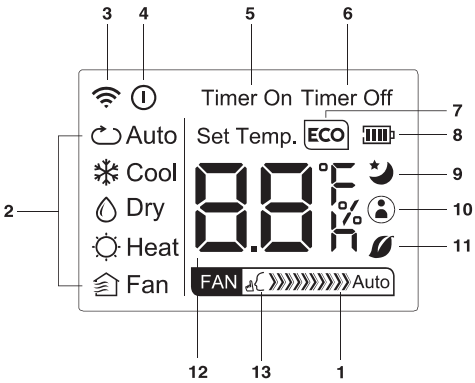
16 КНОПКА *LED (ПІДСВІЧУВАННЯ ДИСПЛЕЯ НА ВНУТРІШНЬОМУ БЛОЦІ)*

Натисканням кнопки *LED* можна включити / виключити функцію ПІДСВІЧУВАННЯ дисплея на внутрішньому блоці.

Після виключення приладу з мережі функцію *LED* необхідно підключити заново.

* У даній серії не використовується

Панель індикації пульта дистанційного керування



- 1 Швидкість обертання вентилятора;
- 2 Відображення поточного режиму роботи;
- 3 Індикація передачі сигналу;
- 4 Індикатор вмикання / вимикання кондиціонера;
- 5 Індикація включення таймера;
- 6 Індикація вимикання таймера;
- 7 У даній серії не використовується;
- 8 Індикація заряду батареї;
- 9 Індикатор нічного режиму роботи;
- 10 В даній серії не використовується;
- 11 В даній серії не використовується;
- 12 Задана температура;
- 13 В даній серії не використовується

Порядок роботи кондиціонера в різних режимах

- В режимі охолодження або нагрівання кондиціонер підтримує задану температуру з точністю ± 1 °C. Якщо задана температура в режимі охолодження вище температури навколишнього повітря більш ніж на 1 °C – кондиціонер буде працювати в режимі вентиляції.
- Якщо задана температура в режимі нагрівання нижче температури навколишнього повітря більш ніж на 1 °C – кондиціонер буде працювати в режимі вентиляції. В режимі AUTO температура не регулюється

вручну, кондиціонер автоматично підтримує комфортну температуру 25 ± 2 °C. Якщо температура плюс 20 °C кондиціонер автоматично почне роботу в режимі нагріву. При температурі плюс 26 °C кондиціонер включиться в режим охолодження.

- У режимі осушення (DRY) кондиціонер підтримує задану температуру з точністю ± 2 °C. Якщо при включенні кондиціонера температура в приміщенні вище заданої більш ніж на 2 °C, то кондиціонер буде працювати в режимі охолодження.
- При досягненні температури нижче заданої більш ніж на 2 °C компресор і вентилятор зовнішнього блоку припиняють роботу, вентилятор внутрішнього блоку обертається з низькою швидкістю.
- В режимі SLEEP* при роботі на охолодження після першої години роботи задана температура автоматично підвищується на 1 °C, після другого - ще на 1 °C. Далі задана температура залишається без зміни.
- У режимі SLEEP* при роботі на нагрів після першої години роботи задана температура автоматично знижується на 2 °C, після другого - ще на 2 °C. Далі задана температура залишається без зміни.

Основні функції управління

- Для вмикання / вимикання приладу натисніть кнопку ON/OFF.

ПРИМІТКА

Після виключення приладу жалюзі внутрішнього блоку закриються автоматично.

- Натискаючи кнопку MODE, можна вибрати необхідний Вам режим роботи, або вибрати попередньо встановлені режими COOL або HEAT.
- Кнопками ▲ або ▼ можна встановити бажану температуру. В режимі AUTO температура задається автоматично.
- Натискаючи кнопку FAN, можна вибрати необхідну Вам швидкість обертання вентилятора. У режимі TURBO швидкість обертання задається автоматично.

* Через 7 годин з моменту активації функції SLEEP кондиціонер автоматично відключається

Додаткові функції управління

- Натискаючи кнопку SLEEP можна включити / відключити НІЧНИЙ РЕЖИМ РОБОТИ.
- Натискаючи кнопку TIMER, можна встановити, чи вимкнути таймер.
- Натискаючи кнопку LED, можна включити або відключити підсвічування дисплея на внутрішньому блоці.
- Натискаючи кнопку TURBO, можна включити / відключити інтенсивний режим.

функція розморожування

Коли температура на вулиці дуже низька, а вологість дуже висока, радіатор зовнішнього блоку може замерзнути, що може негативно позначитися на ефективності роботи. У цьому випадку передбачена автоматичне розморожування зовнішнього блоку. При першому запуску після першої години робота функція розморожування буде включена автоматично. Операція обігріву буде перервана на 5-15 хвилин для виконання операції розморожування.

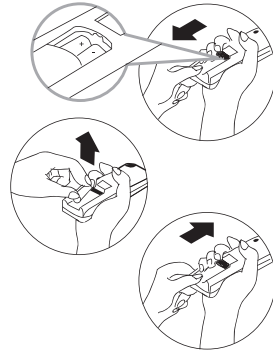
- Вентилятори внутрішнього і зовнішнього блоку зупинені.
- У процесі розморожування, зовнішній блок може випускати кількість пари. Це пов'язано з прискореним процесом розморожування і не свідчить про несправність.
- Після завершення процесу розморожування, операцію обігріву буде відновлено.

Порядок управління

Після підключення кондиціонера до мережі електроживлення натисніть кнопку ON / OFF для включення кондиціонера.

- Кнопкою MODE виберіть режим охолодження COOL або нагріву HEAT.
- Кнопками ▲ або ▼ встановіть значення заданої температури в діапазоні від 17 до 32 °C.
- В режимі AUTO значення температури встановлюється автоматично і з пульта не задається.
- Кнопкою FAN встановіть необхідний режим обертання вентилятора: AUTO; HIGH (висока швидкість); MID (середня швидкість); LOW (низька швидкість).
- Для включення функцій SLEEP, TIMER, TURBO, LED натисніть відповідні кнопки.

Замена батареек в пульте управления

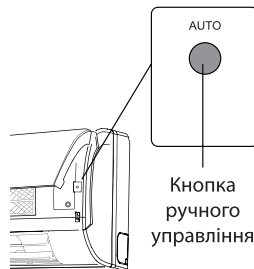


1. Зрушити кришку зі зворотного боку пульта дистанційного керування.
2. Вставити дві лужні батарейки типу AAA, переконайтеся, що вони вставлені відповідно до зазначеного напрямку.

ПРИМІТКА

- Замініть батарейки, якщо РК дисплей пульта дистанційного керування не світиться або коли пульт дистанційного керування не може бути використаний для зміни налаштувань кондиціонера.
- Використовуйте нові батарейки типу AAA.
- Якщо ви не використовуєте пульт ДК більше місяця, витягніть батарейки.

Управління кондиціонером без пульта ДК



Якщо ви втратили пульт дистанційного керування або він несправний, виконайте наступні кроки:

1. Якщо кондиціонер вимкнений. Якщо ви хочете запустити кондиціонер, на-

тисніть кнопку автоматичного режиму на внутрішньому блоці (перед цим акуратно підніміть передню панель).

2. Якщо кондиціонер включений.

Якщо ви хочете вимкнути кондиціонер, натисніть кнопку автоматичного режиму на внутрішньому блоці.

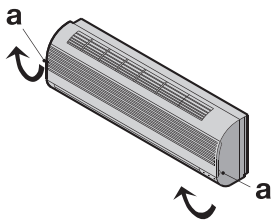
ПРИМІТКА

Не тримайте кнопки натиснутими протягом тривалого часу, це може призвести до збою в роботі кондиціонера.

Догляд і обслуговування

Чистка передній панелі

- Вимкніть пристрій від джерела живлення до того, як виймете шнур живлення з розетки.
- Щоб зняти передню панель кондиціонера, зафіксуйте її у верхній позиції і тягніть на себе.



- Використовуйте суху і м'яку ганчірку для очищення панелі. Використовуйте теплу воду (нижче 40 °C) для промивання панелі, якщо пристрій дуже брудний.
- Ні в якому разі не використовуйте бензин, розчинники та абразивні засоби для очищення передньої панелі кондиціонера.
- Не допускайте потрапляння води на внутрішній блок. Велика небезпека отримати удар електричним струмом. Закрийте передню панель шляхом натиснення позиції «b» у напрямку донизу.



Чищення повітряного фільтра

Необхідно прочищати повітряний фільтр після його експлуатації протягом 100 годин.

Процес очищення виглядає наступним чином:

Вимкніть кондиціонер.

- Відкрийте передню панель
- Акуратно потягніть важіль фільтра на себе.
- Вийміть фільтр.

Очищення і повторна установка повітряного фільтра

Після очищення добре просушіть фільтр.

Встановіть фільтр на місце.

Знову закрийте передню панель.

ПРИМІТКА

Мийте повітряний фільтр кожні два тижні, якщо кондиціонер працює в дуже забрудненому приміщенні.

Технічні характеристики

Блок внутрішньої установки		BSD/in-07HN1	BSD/in-09HN1	BSD/in-12HN1	BSD/in-18HN1	BSD/in-24HN1
Блок зовнішньої установки		BSD/out-07HN1	BSD/out-09HN1	BSD/out-12HN1	BSD/out-18HN1	BSD/out-24HN1
Холодопродуктивність, ВТУ		7500	9000	12000	18000	24000
Теплопродуктивність, ВТУ		8000	9500	13000	19000	25000
Номинальна потужність, охолодження, Вт		684	821	1095	1643	2503
Номинальна потужність, обігрів, Вт		649	771	1055	1542	2283
Напруга живлення, В~Гц		220-240~50	220-240~50	220-240~50	220-240~50	220-240~50
Номинальний струм, охолодження, А		3	3,6	4,8	7,14	10,9
Номинальний струм, обігрів, А		2,8	3,4	4,6	6,71	9,9
Витрата повітря (внутрішній / зовнішній блок), м³/г		445/1900	452/1900	593/2000	819/2000	997/3300
Рівень шуму внутрішнього блоку, дБ(А)		26	26,5	31	32,5	32
Рівень шуму зовнішнього блоку, дБ(А)		52	54	56,5	56,5	59,5
Холодоагент/вага, кг		R410A/0,52	R410A/0,59	R410A/0,74	R410A/1,15	R410A/1,75
Ступінь захисту внутр/зовн, IP		IPX0/IP24	IPX0/IP24	IPX0/IP24	IPX0/IP24	IPX0/IP24
Клас електрозахисту		I	I	I	I	I
Клас енергоефективності (охолодження/обігрів)		A/A	A/A	A/A	A/A	C/C
Розміри приладу (ШхВхГ), мм	Внутрішній блок	715x285x194	715x285x194	805x285x194	957x302x213	1040x327x220
	Зовнішній блок	700x550x275	700x550x275	770x555x300	770x555x300	845x702x363
Вага нетто, кг	Внутрішній блок	7,1	7,5	8,1	10,5	13,2
	Зовнішній блок	25,3	26,4	30,8	36,6	48,8
Розміри упаковки (ШхВхГ), мм	Внутрішній блок	780x360x270	780x360x270	870x360x270	1035x380x295	1120x405x310
	Зовнішній блок	815x615x325	815x615x325	900x585x345	900x615x348	965x765x395
Вага брутто, кг	Внутрішній блок	9,3	9,6	9,9	13,6	16,2
	Зовнішній блок	27,7	28,6	33,1	39	52
Діаметр труб (рідина)		Ø 6,35 (1/4")	Ø 6,35 (1/4")	Ø 6,35 (1/4")	Ø 6,35 (1/4")	Ø 9,52 (3/8")
Діаметр труб (газ)		Ø 9,52 (3/8")	Ø 9,52 (3/8")	Ø 12,7 (1/2")	Ø 12,7 (1/2")	Ø 15,9 (5/8")
Максимальна довжина магістралі, м		20	20	20	25	25
Максимальний перепад висот, м		8	8	8	10	10

Усунення несправностей

У разі виникнення проблем з експлуатацією або виявленні несправностей зверніться до способів їх усунення, зазначених в таблиці нижче.

У разі неможливості вирішення проблем зазначеними способами зверніться до сервісного центру.

Несправність	Можлива причина	Усунення
Кондиціонер не включається	<ol style="list-style-type: none"> 1. Немає електроживлення 2. спрацював автомат захисту 3. Занадто низька напруга в мережі 4. Натиснута кнопка викл 5. Батарейки в пульті ДК розряджені 	<ol style="list-style-type: none"> 1. Відновіть електроживлення 2. Зверніться в сервісний центр 3. Зверніться в Енергонагляд 4. Натисніть кнопку ВКЛ 5. Замініть батарейки
Компресор запускається, але незабаром зупиняється	Сторонні предмети заважають доступу повітря до зовнішнього блоку	Приберіть сторонні предмети
Тепло - або холодопродуктивність кондиціонера недостатня	<ol style="list-style-type: none"> 1. Забруднений і забитий фільтр 2. Є джерела тепла або занадто багато людей в приміщенні 3. Відкрито вікна і / або двері 4. Сторонні предмети перед внутрішнім блоком перешкоджають повітрообміну 5. Задана занадто висока температура в режимі охолодження або занадто низька в режимі обігріву 6. Зовнішня температура занадто низька 7. Не працює система відтавання 	<ol style="list-style-type: none"> 1. Очистіть фільтр, щоб покращився повітрообмін 2. Видаліть, якщо можливо, джерела тепла 3. Закрийте вікна та двері 4. Приберіть сторонні предмети 5. Здайте більш високу або низьку температуру 6. Не включайте кондиціонер 7. Зверніться до продавця
З кондиціонера лунає потріскування і поскрипування	Пластикові деталі кондиціонера можуть розширюватися і стискатися при нагріванні і охолодженні блоку	Це нормальна ситуація
Не працює вентилятор внутрішнього блоку	<ol style="list-style-type: none"> 1. Задані невірні налаштування з пульта дистанційного керування 2. При вході в режим обігріву спрацювала функція захисту від подачі холодного повітря в приміщення 	<ol style="list-style-type: none"> 1. Перевірте настройки 2. Через кілька хвилин вентилятор запрацює



УВАГА!

Щоб уникнути ураження електричним струмом, не міняйте електропроводку і не проводьте ремонт кондиціонера самостійно.

Ефекти, які пов'язані з порушенням нормальної роботи кондиціонера

1. Кондиціонер не працює

Кондиціонер не включається відразу після натискання кнопки "ON / OFF".

Якщо горить індикатор робочого стану, то це вказує на нормальне функціонування кондиціонера. Пристрій захисту кондиціонера від частих пусків не дозволяє

включати кондиціонер раніше, ніж через 3 хвилини після його відключення.

Після включення кондиціонера при низькій температурі ЗОВНІШНЬОГО повітря активується система захисту від подачі холодного повітря в приміщення. (Див. розділ "ОХОЛОДЖЕННЯ, ОБІГРІВ і ВЕНТИЛЯЦІЯ").

2. З внутрішнього блоку виходить білий туман і холодне повітря

Кондиціонер працює в режимі охолодження в приміщенні з високою вологістю (за наявності пилу і парів масла в повітрі). Із-за скупчення бруду у внутрішньому блоці підтримання температури повітря в приміщенні на заданому рівні може виявитися неможливим. В цьому випадку слід провести чищення

внутрішнього блоку. Виконувати цю роботу повинен кваліфікований фахівець. Відразу після відключення режиму відтавання з кондиціонера, що працює в режимі обігріву, може виходити водяна пара.

3. Шум

При роботі кондиціонера можуть бути чутні звуки поточної води. Ці звуки викликані течією холодоагенту по міжблочним трубопроводам.

Звуки поточної води можуть бути чутні при відтаванні кондиціонера і відразу після його відключення. Ці звуки пов'язані зі зміною витрати холодоагенту і припиненням його перебігу.

При включенні і відключенні кондиціонера можуть бути чутні клацають звуки. Ці звуки викликані тепловим розширенням або стисненням пластмасових деталей при зміні температури корпусу.

4. З внутрішнього блоку вилітає пил

Це відбувається під час першого запуску кондиціонера або після тривалої перерви в роботі.

5. Кондиціонер випускає непрємний запах

Кондиціонер поглинає сигаретний дим, а також запах від стін і меблів, і потім повертає його в приміщення.

6. Мимовільне перемикаання з режиму ОХОЛОДЖЕННЯ на режим ВЕНТИЛЯЦІЇ

Щоб уникнути заморожування теплообмінника кондиціонер автоматично перемикається в режим ВЕНТИЛЯЦІЇ і повертається в режим ОХОЛОДЖЕННЯ через досить тривалий період часу.

При досягненні заданої температури повітря компресор відключається, і кондиціонер продовжує працювати в режимі ВЕНТИЛЯЦІЇ. При підвищенні температури повітря компресор знову включається.

7. Перемикаання з режиму ОБІГРІВУ в режим ВЕНТИЛЯЦІЇ

При досягненні заданої температури повітря компресор відключається, і кондиціонер продовжує працювати в режимі ВЕНТИЛЯЦІЇ. При зниженні температури

повітря компресор знову включається.

8. При відносній вологості повітря в приміщенні вище 80 % на поверхні кондиціонера може утворитися конденсат.

9. Режим відтавання (в кондиціонерах з режимами охолодження і обігріву)

При обмерзанні теплообмінника зовнішнього блоку в режимі обігріву теплопродуктивність кондиціонера знижується. Через деякий час кондиціонер автоматично переходить в режим відтавання. При цьому компресор постійно працює, а вентилятор не обертається. Після завершення циклу відтавання кондиціонер повертається в режим обігріву.

10. Режим обігріву

При роботі в режимі обігріву кондиціонер переносить теплоту, що міститься в зовнішньому повітрі, всередину приміщення. При зниженні температури зовнішнього повітря теплопродуктивність кондиціонера зменшується, і температура обробленого повітря знижується.

11. Система захисту від подачі холодного повітря (тільки в кондиціонерах з режимами охолодження і обігріву)

Щоб уникнути подачі в приміщення холодного повітря вентилятор внутрішнього блоку автоматично зменшує швидкість обертання або зупиняється.

Це відбувається в наступних випадках:

- Тільки що включився режим обігріву.
- Щойно завершився цикл відтавання.
- Дуже низька температура зовнішнього повітря.

12. Система захисту від частих пусків (трьохвилинна затримка)

При повторному пуску кондиціонера відразу ж після його відключення кондиціонер включається тільки через 3 хвилини.

Термін експлуатації

Термін експлуатації приладу складає 10 років за умови дотримання відповідних правил по установці і експлуатації.

Умови експлуатації

Пристрій захисту може автоматично вимкнутися кондиціонер в наступних випадках:

Режим роботи	Охолодження	Обігрів	Осушення
Повітря в приміщенні	Від +17 до +30 °С	Не вище +30 °С	Від +17 до +30 °С
Зовнішнє повітря	Від +18 до +43 °С	Від -7 до +24 °С	Від +18 до +43 °С

Не регулюйте вручну горизонтальні жалюзі, в іншому випадку може статися їх поломка. Щоб запобігти утворенню конденсату не допускайте тривалого напрямку повітряного потоку донизу в режимі ОХОЛОДЖЕННЯ або ОСУШЕННЯ.

Надмірний шум

- Встановлюйте кондиціонер в місці, здатному витримати його вагу, щоб він працював з найменшим шумом.
- Встановлюйте зовнішній блок кондиціонера в місці, де викид повітря і шум від роботи кондиціонера не завадять сусідам.
- Не встановлюйте будь-які загородження перед зовнішньою частиною кондиціонера, тому що це збільшує шум.

Особливості режиму ОБІГРІВ

Попередній нагрів.

Після початку роботи кондиціонера в режимі ОБІГРІВ, тепле повітря починає надходити тільки через 2-5 хвилин.

Розморожування зовнішнього блоку.

У процесі обігріву кондиціонер буде автоматично розморожувати для збільшення своєї продуктивності. Зазвичай це займає від 5 до 15 хвилин. Під час розморожування вентилятори не працюють. Після того, як розморожування завершено, режим обігріву включається автоматично.

Транспортування і зберігання

Прилад повинен зберігатися в упаковці виробника в закритому приміщенні при температурі від +4 до +40 °С і відносній вологості до 85% при температурі 25 °С.

Транспортування і зберігання приладу повинна відповідати вказівкам маніпуляційних знаків на упаковці.

Комплектація

- Кондиціонер спліт-система побутова (зовнішній і внутрішній блок);
- кріплення для монтажу на стіну (тільки для внутрішнього блоку);
- пульт ДК;
- інструкція (керівництво користувача);
- гарантійний талон (в інструкції).

Утилізація приладу

Після закінчення терміну служби прилад може бути піддано утилізації відповідно до норм, правил і способів, що діють в місці утилізації.

Не викидайте пристрій разом з побутовими відходами.

Після закінчення терміну служби приладу, здавайте його в пункт збору для утилізації, якщо це передбачено нормами і правилами вашого регіону. Це допоможе уникнути можливих наслідків на навколишнє середовище і здоров'я людини, а також буде сприяти повторному використанню компонентів виробу. Інформацію про те, де і як можна утилізувати прилад можна отримати від місцевих органів влади.

Дата виготовлення

Дата виготовлення вказана на стікері на корпусі приладу, а також зашифрована в Code-128. Дата виготовлення визначається наступним чином:

SN XXXXXXXX|XXXX|XXXXXX|XXXXX|
a

a – місяць і рік виробництва.

Гарантія

Гарантійне обслуговування кондиціонера проводиться відповідно до гарантійних зобов'язань, перерахованих в гарантійному талоні.

Сертифікація продукції

Товар сертифікований на території України, відповідає вимогам нормативних документів: ДСТУ EN 55014-2:1997 IDT, ДСТУ EN 55014-2:2015, ДСТУ EN 55014-1:2014, ДСТУ EN 60335-2-40:2014,

За сертифікат відповідності Ви можете звернутись до продавця.

Інформація про сертифікацію продукції оновлюється щорічно. (При відсутності копії нового сертифіката в коробці, запитуйте копію у продавця).

Виробник:

SIA «Green Trace»,
LV-1004, Biekensalas iela, 21, Riga, Latvia

СІА «Грін Трейс»
ЛВ-1004, Латвія, Рига, ул. Бікенсалас, 21.

Виготовлено:

GD Midea Air-Conditioning Equipment Co. Ltd.
22 Lingang Road, Northern of No.5 Industrial District Beijiao, Shunde, Foshan, Guangdong, P.R. China.

Еір-Кондішенінг Еквіпмент Ко. Лтд.
22 Лінганг Роуд, Нозерн оф №5 Індастріал Дістрікт Бейджао, Шунде, Фошан, Гаунгдонг, Китай.

Імпортер в Україні:

ТОВ «Торговий дім Клімат Країни» Адреса: 08322, Київська обл., Бориспільський р-н., с. Проліски вул. Промислова, 9, офіс 4

www.ballu.in.ua

Виготовлено в Китаї



104

Прилади та аксесуари можна придбати у фірмовому інтернет-магазині:

<http://ballu.in.ua>

або у торговельних точках Вашого міста.

**Протокол о приемке оборудования
после проведения пусконаладочных работ**

г. _____ " _____ " _____ 20__ г.

Для проведения пусконаладочных работ предъявлено следующее оборудо-
вание: _____

смонтированное по адресу: _____

Установлено, что:

1. Проект разработан _____
(наименование проектной организации, номера чертежей и даты).

2. Монтажные работы выполнены _____
(наименование монтажной организации)

Примечание - Паяные соединения медных труб:

-(место пайки); -(число паяк)

3. Дата начала монтажных работ _____
(время, число, месяц и год)

4. Дата окончания монтажных работ _____
(время, число, месяц и год)

Установлено, что бытовая система кондиционирования готова (не готова)
к тестовому запуску

Ответственный _____
ФИО монтажника /подпись/

Во время тестового запуска бытовая система кондиционирования провере-
на на всех режимах, предусмотренных заводом-изготовителем, и признана
исправной. Устройства защиты срабатывают своевременно.

Пусконаладочные работы окончены.

_____ /подпись/
ФИО монтажника

Работы принял. Претензий не имею

_____ /подпись/
ФИО заказчика

Протокол тестового запуска

Тестовый запуск бытовой системы кондиционирования выполнен «__» _____ 20__г. в _____. Во время тестового запуска определены основные параметры работы бытовой системы кондиционирования, представленные в таблице 1

Таблица 1 - Параметры бытовой системы кондиционирования при тестовом запуске

№	Контролируемый параметр	Требуется	Фактическое значение
1	Рабочее напряжение, В	От 200 до 240	
2	Рабочий ток, А	Менее 110% от номинального значения	Охлаждение
			Нагрев
3	Перепад температуры воздуха на теплообменном аппарате испарительного блока, °С	Не менее 8	Охлаждение
			Нагрев
4	Перепад температуры воздуха на теплообменном аппарате компрессорно-конденсаторного блока, °С	От 5 до 12	Охлаждение
			Нагрев

Фактические значения параметров бытовой системы кондиционирования соответствуют (не соответствуют) требуемым значениям.

Во время тестового запуска бытовая система кондиционирования проверена на всех режимах, предусмотренных заводом-изготовителем, и признана исправной. Устройства защиты срабатывают своевременно.

Пусконаладочные работы окончены.

ФИО монтажника

/подпись/

Работы принял. Претензий не имею

ФИО заказчика

/подпись/

ГАРАНТИЙНЫЙ ТАЛОН

Настоящий документ не ограничивает определенные законом права потребителей, но дополняет и уточняет оговоренные законом обязательства, предполагающие соглашение сторон либо договор

Поздравляем Вас с приобретением техники отличного качества!

Внимательно ознакомьтесь с гарантийным талоном и проследите, чтобы он был правильно заполнен и имел штамп Продавца. При отсутствии штампа и даты продажи (либо кассового чека с датой продажи) гарантийный срок изделия исчисляется со дня его изготовления.

Тщательно проверьте внешний вид изделия и его комплектность, все претензии по внешнему виду и комплектности изделия предъявляйте Продавцу при покупке изделия. Гарантийное обслуживание купленного Вами прибора осуществляется через Продавца, специализированные сервисные центры или монтажную организацию, проводившую установку прибора (если изделие нуждается в специальной установке, подключении или сборке).

По всем вопросам, связанным с техобслуживанием изделия, обращайтесь в специализированные сервисные центры. Подробная информация о сервисных центрах, уполномоченных осуществлять ремонт и техническое обслуживание изделия, находится на сайте www.ballu.ru.

Дополнительную информацию Вы можете получить у Продавца или по нашей информационной линии в Москве:

Тел.: **8 (800) 500-07-75**

По России звонок бесплатный

E-mail: service@ballu.ru

Адрес для писем: **125493, г. Москва, а/я 310**

Адрес в Интернет: www.ballu.ru

В случае неисправности прибора по вине изготовителя обязательство по устранению неисправности ложится

на уполномоченную изготовителем организацию. В данном случае покупатель в праве обратиться к Продавцу. Ответственность за неисправность прибора по вине организации, проводившей установку (монтаж) прибора, ложится на монтажную организацию. В данном случае необходимо обратиться к организации, проводившей установку (монтаж) прибора.

Для установки (подключения) изделия (если изделие нуждается в специальной установке, подключении или сборке) рекомендуем обращаться в специализированные сервисные центры. Вы можете воспользоваться услугами квалифицированных специалистов, однако Продавец, Уполномоченная изготовителем организация, Импортёр, Изготовитель не несут ответственности за недостатки изделия, возникшие из-за его неправильной установки (подключения).

В конструкцию, комплектацию или технологию изготовления изделия, с целью улучшения его технических характеристик, могут быть внесены изменения. Такие изменения вносятся в изделие без предварительного уведомления Покупателя и не влекут обязательств по изменению/улучшению ранее выпущенных изделий. Убедительно просим Вас во избежание недоразумений до установки/эксплуатации изделия внимательно изучить его инструкцию по эксплуатации. Запрещается вносить в Гарантийный талон какие-либо изменения, а также стирать или переписывать какие-либо указанные в нем данные. Настоящая гарантия имеет силу, если Гарантийный талон правильно/четко заполнен и в нем указаны: наименование и модель изделия, его серийные номера, дата продажи, а также имеется подпись уполномоченного лица и штамп Продавца.

ТИП	Срок службы
Сплит-системы, мобильные кондиционеры, осушители, электрические обогреватели (конвекторы), масляные радиаторы, тепловентиляторы, водонагреватели (серии BWH/S Nexus (H), BWH/S Nexus titanium edition (H), BWH/S Omnium O (U), BWH/S Smart WIFI, BWH/S Smart WIFI TE), инфракрасные обогреватели для встройки в подвесные потолки (серия BIH-S)	10 (десять) лет
Водонагреватели (серия BWH/S Space)	8 (восемь) лет
Электрические инфракрасные обогреватели, электрические тепловые пушки, завесы	7 (семь) лет
Мультикомплекс приточно-очистительный Ballu Air Master	5 (пять) лет
Остальные изделия	5 (пять) лет

ТИП	Гарантийный срок ⁴
Инфракрасные обогреватели для встройки в подвесные потолки (серия BIH-S, BIH-S2), сплит-системы (BSAGI)	5 (пять) лет
Сплит-системы (BSAG, BSE, BSEI, BSD, BSDI, BSLI-EE, BSPI, BSA, BSAI, B2OI-FM, B3OI-FM, B4OI-FM, B5EI-FM, BCFI-FM, BDI-FM, BCI-FM) ¹ , мобильные кондиционеры (BPHS), осушители воздуха (BDM), электрические конвекторы, электрические бытовые инфракрасные обогреватели, электрические инфракрасные обогреватели (серии BIH-AP2, BIH-AP3, BIH-AP4, BIH-AP4-W, BIH-AP4-B), электрические тепловые пушки (серия BKX), завесы (только серия PS), водяные тепловентиляторы (BHP-W2, BHP-W2-S, BHP-W3-S)	3 (три) года
Сплит-системы (BSW, BSWI), мобильные кондиционеры (BPAC), осушители воздуха (BDH), водонагреватели (серии BWH/S Nexus (H), BWH/S Nexus titanium edition (H), BWH/S Omnium O (U) ² , BWH/S Space ³ , BWH/S Smart WIFI, BWH/S Smart WIFI TE ⁴), электрические инфракрасные обогреватели (серии BIH-AP, BIH-APL, BIH-CM, BIH-T, BIH-L, BIH-LM), электрические тепловые пушки (кроме серии BKX), газовые теплогенераторы, завесы (все, кроме серии PS, водяные тепловентиляторы (BHP-W-30, BHP-W-60)	2 (два) года
Мультикомплекс приточно-очистительный Ballu Air Master, масляные обогреватели, тепловентиляторы	2 (два) года
Инфракрасные газовые обогреватели, дизельные теплогенераторы и остальные изделия	1 (один) год

¹ На компрессор кондиционеров серии BSEI, BSPI гарантийный срок составляет 60 (шестьдесят) месяцев.

² На водосодержащую емкость (бак) гарантийный срок составляет 84 (восемьдесят четыре) месяца, остальные элементы изделия – 24 (двадцать четыре) месяца.

³ На водосодержащую емкость (бак) гарантийный срок составляет 60 (шестьдесят) месяцев, остальные элементы изделия – 24 (двадцать четыре) месяца.

⁴ На водосодержащую емкость (бак) гарантийный срок составляет 96 (девяносто шесть) месяцев, на остальные элементы изделия – 24 (двадцать четыре) месяца.

* Указанная гарантия на кондиционеры, требующие специального монтажа (кроме мобильных), действительна если монтаж кондиционера выполнен одной из Авторизованной Монтажной Организацией, и 1 год в случае, если монтаж кондиционера проведен неуполномоченной организацией. Гарантийные обязательства на монтаж таких кондиционеров несет на себе монтажная организация.

Настоящая гарантия распространяется на производственный или конструкционный дефект изделия

Выполнение уполномоченным сервисным центром ремонтных работ и замена дефектных деталей изделия производятся в сервисном центре или у Покупателя (по усмотрению сервисного центра). Гарантийный ремонт изделия выполняется в срок не более 45 дней. В случае, если во время устранения недостатков товара станет очевидным, что они не будут устранены в определенный соглашением сторон срок, стороны могут заключить соглашение о новом сроке устранения недостатков товара.

Гарантийный срок на комплектующие изделия (детали, которые могут быть сняты с изделия без применения каких-либо инструментов, т. е. ящики, полки, решетки, корзины, насадки, щетки, трубки, шланги и др. подобные комплектующие) составляет 3 (три) месяца. Гарантийный срок на новые комплектующие изделия, установленные на изделие при гарантийном или платном ремонте, либо приобретенные отдельно от изделия, составляет 3 (три) месяца со дня выдачи Покупателю изделия по окончании ремонта, либо продажи последнему этих комплектующих. Настоящая гарантия действительна только на территории РФ на изделия, купленные на территории РФ.

Настоящая гарантия не дает права на возмещение и покрытие ущерба, произошедшего в результате переделки или регулировки изделия, без предварительного письменного согласия изготовителя, с целью приведения его в соответствие с национальными или местными техническими стандартами и нормами безопасности, действующими в любой другой стране, кроме РФ, в которой это изделие было первоначально продано.

Настоящая гарантия не распространяется на:

- периодическое обслуживание и сервисное обслуживание изделия (чистку, замену фильтров или устройств, выполняющих функции фильтров);
- любые адаптации и изменения изделия, в т. ч. с целью

усовершенствования и расширения обычной сферы его применения, которая указана в Инструкции по эксплуатации изделия, без предварительного письменного согласия изготовителя;

- аксессуары, входящие в комплект поставки.

Настоящая гарантия также не предоставляется в случаях:

- если будет полностью/частично изменен, стерт, удален или будет неразборчив серийный номер изделия;
- использования изделия не по его прямому назначению, не в соответствии с его Инструкцией по эксплуатации, в том числе, эксплуатации изделия с перегрузкой или совместно со вспомогательным оборудованием, не рекомендуемым Продавцом, уполномоченной изготовителем организацией, импортером, изготовителем;
- наличия на изделии механических повреждений (сколов, трещин и т. д.), воздействий на изделие чрезмерной силы, химически агрессивных веществ, высоких температур, повышенной влажности/запыленности, концентрированных паров, если что-либо из перечисленного стало причиной неисправности изделия;
- ремонта/наладки/инсталляции/адаптации/пуска изделия в эксплуатацию не уполномоченными на то организациями/лицами; стихийных бедствий (пожар, наводнение и т. д.) и других причин, находящихся вне контроля Продавца, уполномоченной изготовителем организации, импортера, изготовителя и Покупателя, которые причинили вред изделию;
- неправильного подключения изделия к электрической или водопроводной сети, а также неисправностей (несоответствие рабочих параметров) электрической или водопроводной сети и прочих внешних сетей;
- дефектов, возникших вследствие попадания внутрь изделия посторонних предметов, жидкостей, кроме предусмотренных инструкцией по эксплуатации, насекомых и продуктов их жизнедеятельности и т. д.;

- неправильного хранения изделия;
- необходимости замены ламп, фильтров, элементов питания, аккумуляторов, предохранителей, а также стеклянных/фарфоровых/матерчатых и перемещаемых вручную деталей и других дополнительных быстроизнашивающихся/сменных деталей изделия, которые имеют собственный ограниченный период работоспособности, в связи с их естественным износом;
- дефектов системы, в которой изделие использовалось как элемент этой системы;
- дефектов, возникших вследствие невыполнения Покупателем указанной ниже Памятки по уходу за кондиционером.

Особые условия гарантийного обслуживания кондиционеров

Настоящая гарантия не распространяется на недостатки работы изделия в случае, если Покупатель по своей инициативе (без учета соответствующей информации Продавца) выбрал и купил кондиционер надлежащего качества, но по своим техническим характеристикам не предназначенный для помещения, в котором он был впоследствии установлен Покупателем.

Уважаемый Покупатель! Напоминаем, что некавалифицированный монтаж кондиционеров может привести к его неправильной работе и, как следствие, к выходу изделия из строя. Монтаж данного оборудования должен производиться согласно документу СТО НОСТРОЙ № 25 о «Монтаже и пусконаладке испарительных компрессорно-конденсаторных блоков бытовых систем кондиционирования в зданиях и сооружениях». Гарантию на монтажные работы и связанные с ними недостатки в работе изделия несет монтажная организация. Производитель (продавец) вправе отказать в гарантии на изделие, смонтированное и введенное в эксплуатацию с нарушением стандартов и инструкций.

Особые условия гарантийного обслуживания приточно-очистительных мультикомплексов Ballu Air Master

Установка приточно-очистительных мультикомплексов должна производиться квалифицированными специалистами с использованием профессионального оборудования и с учетом необходимой кратности воздухообмена в помещении. Производитель (продавец) вправе отказать в гарантии на изделие, установленное или эксплуатирующееся с нарушением правил, изложенных в Инструкции.

Особые условия гарантийного обслуживания водонагревательных приборов

Настоящая гарантия не предоставляется, если неисправности в водонагревательных приборах возникли в результате: замерзания или всего лишь однократного превышения максимально допустимого давления воды, указанного на заводской табличке с характеристиками водонагревательного прибора; эксплуатации без защитных устройств или устройств, не соответствующих техническим характеристикам водонагревательных приборов; использование коррозионно-активной воды; коррозии от электрохимической реакции, несво-

временного технического обслуживания водонагревательных приборов в соответствии с инструкцией по эксплуатации (в том числе: несоблюдение установленных инструкцией периодичности и сроков проведения технического обслуживания в объеме, указанном в инструкции).

Особые условия эксплуатации кондиционеров

Настоящая гарантия не предоставляется, когда по требованию/желанию Покупателя в нарушение действующих в РФ требований СНиПов, стандартов и иной технической документации: был неправильно подобран и куплен кондиционер(-ы) для конкретного помещения; были неправильно смонтирован(-ы) (установлен(-ы)) блок(-и) купленного Покупателем кондиционера. Также обращаем внимание Покупателя на то, что в соответствии с Жилищным Кодексом РФ Покупатель обязан согласовать монтаж купленного кондиционера(-ов) с эксплуатирующей организацией и компетентными органами исполнительной власти субъекта Российской Федерации. Продавец, Уполномоченная изготовителем организация, Импортёр, Изготовитель снимают с себя всякую ответственность за любые неблагоприятные последствия, связанные с использованием купленного кондиционера(-ов) без утвержденного плана монтажа и разрешения вышеуказанных организаций.

Особенности эксплуатации увлажнителей воздуха, воздухоочистителей и осушителей

1. В обязательном порядке при эксплуатации ультразвуковых увлажнителей воздуха следует использовать оригинальный (фирменный) фильтр-картридж для умягчения воды. При наличии фильтра-картриджа рекомендуется использовать водопроводную воду без предварительной обработки или очистки. Срок службы фильтра-картриджа зависит от степени жесткости используемой воды и может непрогнозируемо уменьшаться, в результате чего возможно образование белого осадка вокруг увлажнителя воздуха и на мембране самого увлажнителя воздуха (данный осадок может не удаляться и при помощи прилагаемой к увлажнителю воздуха щетки). Для снижения вероятности возникновения такого осадка фильтр-картридж требует своевременной периодической замены. Вследствие выработки ресурса фильтров у увлажнителей воздуха может снижаться производительность выхода влаги, что требует регулярной периодической замены фильтров в соответствии с инструкцией по эксплуатации. За перечисленные в настоящей пункте неисправности увлажнителей воздуха и возникший в связи с такими неисправностями какой-либо ущерб у Покупателя и третьих лиц Продавец, Уполномоченная изготовителем организация, Импортёр, Изготовитель ответственности не несут и настоящая гарантия на такие неисправности увлажнителей воздуха не распространяется. При эксплуатации увлажнителя воздуха рекомендуется использовать только оригинальные (фирменные) аксессуары изготовителя.

2. Перед началом эксплуатации воздухоочистителя извлеките фильтры из упаковки. Для нормального распределения очищенного воздуха по объему помещения не устанавливайте воздухоочиститель в воздушном потоке (на сквозняке, перед вентилятором и т.д.). Повреждение фильтра может привести к снижению эффективности очистки воздуха. Скопившуюся на фильтре пыль можно аккуратно удалить с помощью пылесоса. Мыть фильтр воздухоочистителя водой не допускается.

3. При эксплуатации осушителя во избежание утечек воды и сильного шума устанавливайте прибор на ровной поверхности. Для обеспечения эффективного осушения закрывайте окна и двери обслуживаемого помещения. При перемещении прибора соблюдайте особую осторожность: не ударяйте, не наклоняйте и не допускайте его падения. Перед включением прибора убедитесь, что бак для сбора конденсата установлен правильно.

Особые условия эксплуатации жидкотопливных нагревателей

Эксплуатация жидкотопливных нагревателей должна осуществляться совершеннолетними лицами, изучившими Руководство по эксплуатации. Недопустимо применение нагревателей без присмотра и доступ к ним посторонних. При работе нагревателей должна быть обеспечена стабильная вентиляция отапливаемого помещения, в котором не должно быть горючих, легковоспламеняющихся и взрывоопасных веществ в любом состоянии. Объем отапливаемого помещения не должен превышать мощности нагревателей. Топливо и параметры электросети должны соответствовать требованиям производителя. Перед каждым включением нагревателей необходимо проверять состояние сетевого кабеля и герметичность топливной системы.

Памятка по уходу за кондиционером:

1. раз в 2 недели (при интенсивной эксплуатации чаще), контролируйте чистоту воздушных фильтров во внутреннем блоке (см. инструкцию по эксплуатации). Защитные свойства этих фильтров основаны на электростатическом эффекте, поэтому даже при незначительном загрязнении фильтр перестает выполнять свои функции;
2. один раз в год необходимо проводить профилактические работы, включающие в себя очистку от пыли и грязи теплообменников внутреннего и внешнего блоков, проверку давления в системе, диагностику всех электронных компонентов кондиционера, чистку дренажной системы. Данная процедура предотвратит появление неисправностей и обеспечит надежную работу вашего кондиционера;
3. раз в год (лучше весной), при необходимости, следует вычистить теплообменник наружного блока и проверить работу кондиционера на всех режимах. Это обеспечит надежную работу Вашего кондиционера;
4. необходимо учесть, что эксплуатация кондиционера в зимних условиях имеет ряд особенностей. При крайне низких температурах: от -10 °C и ниже для кондиционеров не инверторного типа и от -15 °C и ниже для кондиционеров инверторного типа рекомендуется использовать кондиционер только в режиме вентиляции. Запуск кондиционера для работы в режиме

охлаждения или обогрева может привести к сбоям в работе кондиционера и поломке компрессора. Если на улице отрицательная температура, а конденсат (вода из внутреннего блока) выводится на улицу, то возможно замерзание воды в дренажной системе и, как следствие, конденсат будет вытекать из поддона внутреннего блока в помещение.

Памятка по уходу за приточно-очистительным мультикомплексом Ballu Air Master:

1. Раз в 2 недели (при интенсивной эксплуатации чаще), произведите влажную очистку High Density Prefilter (см. инструкцию по эксплуатации)
2. По мере необходимости произведите сухую чистку фильтра тонкой очистки BASIC F5 FB-BMAC-200, не реже 1 раза в год заменяйте фильтр на новый
3. Каждые 2 года произведите замену высокоэффективного фильтра HEPA H11 FH-BMAC-200 и каждый год замену угольного фильтра CARBON FC-BMAC-200
4. При интенсивной эксплуатации или в районах с особо загрязненной атмосферой замена фильтров может потребоваться раньше рекомендуемого срока.

Покупатель предупрежден о том, что в соответствии с п. 11 «Перечня непродовольственных товаров надлежащего качества, не подлежащих возврату или обмену на аналогичный товар другого размера, формы, габарита, фасона, расцветки или комплектации» Пост. Правительства РФ от 19.01.1998 № 55 он не вправе требовать обмена купленного изделия в порядке ст. 25 Закона «О защите прав потребителей» и ст. 502 ГК РФ. С момента подписания Покупателем Гарантийного талона считается, что:

- вся необходимая информация о купленном изделии и его потребительских свойствах предоставлена Покупателю в полном объеме, в соответствии со ст. 10 Закона «О защите прав потребителей»;
- покупатель получил Инструкцию по эксплуатации купленного изделия на русском языке и
-;
- покупатель ознакомлен и согласен с условиями гарантийного обслуживания/особенностями эксплуатации купленного изделия;
- покупатель ознакомился с Памяткой по уходу за кондиционером и обязуется выполнять указанные в ней правила;
- покупатель претензий к внешнему виду/комплектности

.....
если издание проверялось в присутствии Покупателя, написать «работе»
купленного изделия не имеет.

Подпись Покупателя:

Дата:

Заполняется продавцом

Ballu^{HOME}[®]

ГАРАНТИЙНЫЙ ТАЛОН

сохраняется у клиента

Модель _____

Серийный номер _____

Дата продажи _____

Название продавца _____

Адрес продавца _____

Телефон продавца _____

Подпись продавца _____

Печать продавца

Изымается мастером при обслуживании

Ballu^{HOME}[®]

УНИВЕРСАЛЬНЫЙ ОТРЫВНОЙ ТАЛОН

на гарантийное обслуживание

Модель _____

Серийный номер _____

Дата продажи _____

Дата приема в ремонт _____

№ заказа-наряда _____

Проявление дефекта _____

Ф.И.О. клиента _____

Адрес клиента _____

Телефон клиента _____

Дата ремонта _____

Подпись мастера _____

Заполняется установщиком

Ballu^{HOME}[®]

ГАРАНТИЙНЫЙ ТАЛОН

сохраняется у клиента

Модель _____

Серийный номер _____

Дата продажи _____

Название установщика _____

Адрес установщика _____

Телефон установщика _____

Подпись установщика _____

Печать установщика

Изымается мастером при обслуживании

Ballu^{HOME}[®]

УНИВЕРСАЛЬНЫЙ ОТРЫВНОЙ ТАЛОН

на гарантийное обслуживание

Модель _____

Серийный номер _____

Дата продажи _____

Дата приема в ремонт _____

№ заказа-наряда _____

Проявление дефекта _____

Ф.И.О. клиента _____

Адрес клиента _____

Телефон клиента _____

Дата ремонта _____

Подпись мастера _____

Форма протоколу тестового запуску

Тестовий запуск побутової системи кондиціонування виконаний «__» ____ 20__р.
о _____.

Під час тестового запуску визначені основні параметри роботи побутової системи кондиціонування, представлені в таблиці 1

Т А Б Л И Ц Я 1 - Параметри побутової системи кондиціонування при тестовому запуску

№	Контрольований параметр	Необхідно	Фактичне значення	
1	Робоча напруга, В	Від 200 до 240		
2	Робочий струм, В	Менше 110% від номінального запуску	Охолодження	
			Нагрів	
3	Перепад температури повітря на теплообмінному апараті випарного блоку, °С	Не менше 8	Охолодження	
			Нагрів	
4	Перепад температури повітря на теплообмінному апараті компресорно-конденсаторного блоку, °С	Від 5 до 12	Охолодження	
			Нагрів	

Фактичні значення параметрів побутової системи кондиціонування відповідають (не відповідають) встановленим параметрам.

Під час тестового запуску побутова система кондиціонування перевірена на всіх режимах, передбачених заводом-виготовлювачем і визнана справною.

Пристрої захисту спрацьовують вчасно.

Пусконаладжувальні роботи закінчені.

ПІБ монтажника /підпис/

Роботи прийняв. Претензій не маю.

ПІБ замовника /підпис/

**Протокол про приймання устаткування
після проведення пусконалагоджувальних робіт**

г. _____ " _____ " _____ 20 ____ г.

Для проведення пусконалагоджувальних робіт пред'явлено наступне обладнання: _____

змонтований за адресою: _____

Встановлено, що:

1. Проект розроблений _____
(найменування проектної організації, номери креслень і дати).

2. Монтажні роботи виконані _____
(найменування монтажної організації)

Примітка - Паяні з'єднання мідних труб:

-(місце пайки); -(число пайок)

3. Дата початку монтажних робіт _____
(час, число, місяць і рік)

4. Дата закінчення монтажних робіт _____
(час, число, місяць і рік)

Встановлено, що побутова система кондиціонування готова (не готова) до тестового запуску

Відповідальний _____
ПІБ монтажника /підпис

Під час тестового запуску побутова система кондиціонування перевірена на всіх режимах, передбачених заводом-виробником, і визнана справною. Пристрої захисту спрацьовують вчасно.

Пусконалагоджувальні роботи закінчені.

_____ ПІБ монтажника /підпис

Роботи прийняв. Претензій не маю

ГАРАНТІЙНИЙ ТАЛОН

Цей документ не обмежує визначені законом права споживачів, але доповнює і уточнює обумовлені законом зобов'язання, що припускають угоду сторін або договір

Вітаємо Вас з придбанням техніки відмінної якості!

Уважно ознайомтеся з гарантійним талоном і простежте, щоб він був правильно заповнений і мав штамп Продавця. За відсутності штампа та дати продажу (або касового чека з датою продажу) гарантійний термін виробу обчислюється з дня його виготовлення.

Ретельно перевірте зовнішній вигляд виробу і його комплектність, всі претензії за зовнішнім виглядом і комплектності виробу пред'являйте Продавцю при покупці виробу. Гарантійне обслуговування купленого Вами приладу здійснюється через Продавця, спеціалізовані сервісні центри або монтажну організацію, що проводила установку приладу (якщо виріб потребує спеціальної установки, підключенні або збірці).

З усіх питань, пов'язаних з техобслуговуванням виробу, звертайтеся в спеціалізовані сервісні центри. Детальна інформація про сервісні центри, уповноважених здійснювати ремонт і технічне обслуговування виробу, знаходиться на сайті www.ballu.in.ua

Додаткову інформацію Ви можете отримати у Продавця або по нашій інформаційній лінії в Україні:

Тел.: 0 800 210 255

Зі стаціонарних тел. дзвінок безкоштовний

Адрес в Інтернет: www.ballu.in.ua

Тел. сервісного центру "Альфа-Сервіс"

(044)451-59-02 (044)451-52-32

(067)442-86-33

0-800-50-53-17

У випадку несправності приладу з вини виробника зобов'язання щодо усунення несправності лягає на уповноважену виробником організацію. У даному випадку покупець у праві звернутися до Про-

давця. Відповідальність за несправність приладу з вини організації, що проводила установку (монтаж) приладу, лягає на монтажну організацію. У даному випадку необхідно звернутися до організації, що проводила установку (монтаж) приладу.

Для установки (підключення) виробу (якщо виріб потребує спеціальної установки, підключенні або збірці) рекомендуємо звертатися в спеціалізовані сервісні центри. Ви можете скористатися послугами кваліфікованих фахівців, однак Продавець, Уповноважена виробником організація, Імпортер, Виробник не несуть відповідальності за недоліки виробу, що виникли з - за його неправильної установки (підключення).

У конструкцію, комплектацію або технологію виготовлення виробу, з метою поліпшення його технічних характеристик, можуть бути внесені зміни. Такі зміни вносяться у виріб без попереднього повідомлення Покупця і не тягнуть зобов'язань зі зміни / поліпшення раніше випущених виробів. Переконайтеся, що Ви уникнете непорозуміння до установки / експлуатації виробу уважно вивчити його інструкцію з експлуатації. Забороняється вносити в Гарантійний талон які - небудь зміни, а також прати або переписувати які - або зазначені в ньому дані. Ця гарантія має силу, якщо Гарантійний талон правильно / чітко заповнений і в ньому зазначені: найменування та модель виробу, його серійні номери, дата продажу, а також є підпис уповноваженої особи та штамп Продавця.

ТИП	Термін служби
Кондиціонери, осушувачі, електричні обігрівачі (конвектори), масляні радіатори, водонагрівачі (серії BWH / S NEXUS (H), BWH / S NEXUS titanium edition (H), BWH / S Omnium O (U)), інфрачервоні обігрівачі для монтажу в підвісній стелі (серія BIH-S)	10 (десять) років
Водонагрівачі (серія BWH / S Space)	8 (вісім) років
Електричні інфрачервоні обігрівачі, електричні теплові пушки, завіси	7 (сім) років
Решта виробів	5 (п'ять) років

ТИП	Гарантійний термін
Інфрарчервоні обігрівачі для монтажу в підвісній стелі (серія BIH-S)	5 (п'ять) років
Кондиціонери (серії BSAG, BSE, BSEI, BSD, BSDI, BSLI-EE, BSPI, BSA, BSAI, B2OI-FM, B3OI-FM, B4OI-FM, BSEI-FM, BCFI-FM, BDI-FM, BCI-FM) *, осушувачі (серія BDM), електричні конвектори, електричні побутові інфрарчервоні обігрівачі, електричні теплові пушки (серія BKX)	3 (три) роки
Кондиціонери (серія BSWI, BSW), водонагрівачі (серія BWH/S Nexus (H), BWH/S Nexus titanium edition (H), BWH/S Omnium O (U)**, BWH/S Space ***), електричні інфрарчервоні обігрівачі (серії BIH-AP, BIH-DM, BIH-T, BIH-L), електричні теплові пушки (крім серії BKX), газові теплогенератори, завіси, водяні теплоventиллятори	2 (два) роки
Інфрарчервоні газові обігрівачі, дизельні теплогенератори, решта виробів	1 (один) рік

* На компресор кондиціонерів серії BSEI гарантійний термін становить 60 (шістдесят) місяців

** На Водовмісні ємності (бак) гарантійний термін становить 84 (вісімдесят чотири) місяця, інші елементи виробу - 24 (двадцять чотири) місяця.

*** На Водовмісні ємність (бак) гарантійний термін становить 60 (шістдесят) місяців, інші елементи виробу - 24 (двадцять чотири) місяця.

Ця гарантія поширюється на виробничий або конструкційний дефект виробу.

Виконання уповноваженим сервісним центром ремонтних робіт та заміна дефектних деталей виробу проводиться в сервісному центрі або у Покупця (на розсуд сервісного центру). Гарантійний ремонт виробу виконується в строк не більше 45 днів. У разі, якщо під час усунення недоліків товару стане очевидним, що вони не будуть усунені в визначений угодою сторін строк, сторони можуть укласти угоду про новий термін усунення недоліків, товару.

Гарантійний строк на комплектуючі вироби (деталі які можуть бути зняті з виробу без застосування яких - небудь інструментів, тробы ящики, полки, решітки, кошики, насадки, щітки, трубки, шланги та ін подібні комплектуючі) складає три місяці. Гарантійний термін на нові комплектуючі вироби, встановлені на виріб при гарантійному або платному ремонті, або придбані окремо від виробу, становить три місяці з дня видачі Покупцеві виробу після закінчення ремонту, або продажу останнього цих комплектуючих. Ця гарантія дійсна тільки на території України на вироби, куплені на території України.

Ця гарантія не дає права на відшкодування та покриття збитків, що стався в результаті переробки або регулювання виробу, без попередньої письмової згоди виготовлювача, з метою приведення його у відповідність з національними або місцевими технічними стандартами і нормами безпеки, що діють у будь-якій країні, окрім України, в якій цей виріб був спочатку продано.

• Ця гарантія не поширюється на:

- періодичне обслуговування та сервісне обслуговування виробу (чищення, заміну фільтрів чи пристроїв виконують функції фільтрів);
- будь-які адаптації та зміни виробу, в т.ч. з метою удосконалення та розширення звичайної сфери його застосування, яка вказана в Інструкції з експлуатації виробу, без попередньої письмової згоди виготовлювача.

- аксесуари, які входять в комплект поставки.

Ця гарантія також не надається у випадках:

- Якщо буде повністю / частково змінений, стертий, видалений або є нерозбірливим серійний номер виробу;
- використання виробу не за його прямим призначенням, не у відповідності з його Інструкцією з експлуатації, в тому числі, експлуатації виробу з перевантаженням або спільно з допоміжним обладнанням, що не рекомендованим Продавцем, уповноваженою виробником організацією, імпортером, виробником;
- наявності на виробі механічних ушкоджень (відколів, тріщин і т.д.), впливів на виріб надмірної сили, хімічно агресивних речовин, високих температур, підвищеної вологості / запиленості, концентрованих парів, якщо що - небудь з перерахованого стало причиною несправності виробу;
- ремонту / наладки / інсталяції / адаптації / пуску виробу в експлуатацію не уповноваженими на те організаціями / особами; стихійних лих (пожежа, повінь, тощо) та інших причин знаходяться поза контролем Продавця, уповноваженою виробником організації, імпортера, виробника та Покупця, які заподіяли шкоду виробу;
- неправильного підключення виробу до електричної або водопровідної мережі, а також несправностей (невідповідність робочих параметрів) електричної або водопровідної мережі та інших зовнішніх мереж;
- дефектів, що виникли внаслідок попадання всередину виробу сторонніх предметів, рідин, крім передбачених інструкцією з експлуатації, комах і продуктів їх життєдіяльності тощо;
- неправильного зберігання виробу;
- необхідності заміни ламп, фільтрів, елементів живлення, акумуляторів, запобіжників, а також скляних / порцелянових / матер'яних та переміщуються вручну деталей та інших додаткових швидкозношуваних / змінних деталей виробу, які мають власний

обмежений період працездатності, у зв'язку з їх природним зносом, або якщо така заміна передбачена конструкцією і не пов'язана з розбиранням виробу;

- дефектів системи, в якій виріб використовувався як елемент цієї системи.
- дефектів, що виникли внаслідок невиконання Покупцем зазначеної нижче Пам'ятки по догляду за кондиціонером.

Особливі умови гарантійного обслуговування кондиціонерів

Ця гарантія не поширюється на недоліки роботи виробу в разі, якщо Покупець за своєю ініціативою (без урахування відповідної інформації Продавця) вибрав і купив кондиціонер належної якості, але за своїми технічними характеристиками не призначений для приміщення, в якому він був згодом встановлений Покупцем.

Шановний Покупець! Нагадуємо, що некваліфікований монтаж кондиціонерів може привести його до неправильної роботи і як наслідок до виходу виробу з ладу. Монтаж даного обладнання повинен проводитися згідно з документом про «Монтаж та пусконаладження випарних компресорно-конденсаторних блоків побутових систем кондиціонування будівлях і спорудах». Гарантію на монтажні роботи та пов'язані з ними недоліки в роботі виробу несе монтажна організація. Виробник (продавець) має право відмовити в гарантії на виріб змонтоване та введене в експлуатацію з порушенням стандартів та інструкцій.

Особливі умови гарантійного обслуговування водонагрівальних приладів

Ця гарантія не надається, якщо несправності в водонагрівальних приладах виникли в результаті: замерзання або всього лише однократного перевищення максимально допустимого тиску води, зазначеного на таблиці з характеристиками водогрійного приладу; експлуатації без захисних пристроїв або пристроїв не відповідають технічним характеристикам водонагрівальних приладів; використання корозійно-активної води; корозії від електрохімічної реакції, несвоєчасного технічного обслуговування водонагрівальних приладів відповідно до інструкції з експлуатації (у тому числі: недотримання встановлених інструкцією періодичності і термінів проведення технічного обслуговування, в обсязі, зазначеному в інструкції).

Особливі умови експлуатації кондиціонерів

Ця гарантія не надається коли на вимогу / бажання Покупця в порушення діючих в Україні вимог, стандартів та іншої технічної документації: був неправильно підібраний і куплений кондиціонер для конкретного приміщення; були неправильно змонтований (встановлений) блок придбаного Покупцем кондиціонера.

Особливості експлуатації зволожувачів повітря, воздухоочисників і осушувачів

1. В обов'язковому порядку при експлуатації ультразвукових зволожувачів повітря слід використовувати оригінальний (фірмовий) фільтр - картридж для пом'якшення води. При наявності фільтра - картриджа рекомендується використовувати водопровідну воду без попередньої обробки або очищення. Термін служби фільтра - картриджа залежить від ступеня жорсткості використовуваної води і може не прогнозовано зменшуватися, в результаті чого можливе утворення білого осаду навколо зволожувача повітря і на мембрані самого зволожувача повітря (даній осад може не видалятися і за допомогою додається до зволожувача повітря щіткою). Для зниження ймовірності виникнення такого осаду фільтр - картридж вимагає своєчасної періодичної заміни. Внаслідок вироблення ресурсу фільтрів у зволожувачів повітря може знижуватися продуктивність виходу вологи, що вимагає регулярної періодичної заміни фільтрів згідно з інструкцією по експлуатації. За перелічені в цьому пункті несправності зволожувачів повітря і виник у зв'язку з такими несправностями який - або збиток у Покупця і третіх осіб Продавець, Уповноважена виробником організація, Імпортер, Виробник відповідальності не несуть і справжня гарантія на такі несправності зволожувачів повітря не поширюється. При експлуатації зволожувачів повітря рекомендується використовувати тільки оригінальні (фірмові) аксесуари виготовлювача.

2. Перед початком експлуатації очищувача повітря вийміть фільтри з упаковки. Для нормального розподілу очищеного повітря за обсягом приміщення не встановлюйте воздухоочисник в повітряному потоці (на протязі, перед вентилятором тощо). Пошкодження фільтра може призвести до зниження ефективності очищення повітря. Скупчилися на фільтрі пил можна акуратно видалити за допомогою пилосмока. Мити фільтр воздухоочисника водою не допускається.

3. При експлуатації осушувача щоб уникнути витоків води і сильного шуму встановлюйте прилад на рівній поверхні. Для забезпечення ефективного осушення закривайте вікна та двері приміщення, що обслуговується. При переміщенні приладу дотримуйтесь особливої обережності: та не ударяйте, не нахильте та не допускайте його падіння. Перед включенням приладу переконайтеся, що бак для збору конденсату встановлений правильно.

Особливі умови експлуатації рідкопаливних нагрівачів.

Експлуатація рідкопаливних нагрівачів повинна здійснюватися повнолітніми особами, які вивчили Керівництво по експлуатації. Неприпустимі застосування нагрівачів без нагляду і доступ до них сторонніх. При роботі нагрівачів повинна бути забезпечена стабільна вентиляція опалювального приміщення, в якому не повинно бути горючих, лег-

козаймистих і вибухонебезпечних речовин в будь-якому стані. Об'єм опалювального приміщення не повинен перевищувати потужності нагрівачів. Паливо і параметри електромережі повинні відповідати вимогам виробника. Перед кожним включенням нагрівачів необхідно перевіряти стан мережевого кабелю і герметичність паливної системи.

- зазначені в ній правила
- Покупець претензій до зовнішнього вигляду / комплектності придбаного виробу не має.

Пам'ятка по догляду за кондиціонером:

1. Раз на 2 тижні (при інтенсивній експлуатації частіше), контролюйте чистоту повітряних фільтрів у внутрішньому блоці (див. інструкцію з експлуатації). Захисні властивості цих фільтрів засновані на електростатичному ефекті, тому навіть при незначному забрудненні фільтр перестає виконувати свої функції.
2. Один раз на рік, необхідно проводити профілактичні роботи, що включають в себе очищення від пилу і бруду теплообмінників внутрішнього і зовнішнього блоків, перевірку тиску в системі, діагностику всіх електронних компонентів кондиціонера, чистку дренажної системи. Дана процедура запобіжить появі несправностей і забезпечить надійну роботу вашого кондиціонера.
3. Раз на рік (краще навесні), при необхідності, слід вичистити теплообмінник зовнішнього блоку і перевірити роботу кондиціонера на всіх режимах. Це забезпечить надійну роботу Вашого кондиціонера.
4. Необхідно врахувати, що експлуатація кондиціонера в зимових умовах має ряд особливостей. За низької температури: від -10°C і нижче для кондиціонера не інверторного типу та від -15°C і нижче для кондиціонерів інверторного типу, рекомендується використовувати кондиціонер тільки в режимі вентиляції. Запуск кондиціонера для роботи в режимах охолодження або обігріву може привести до збоїв в роботі кондиціонера і поломки компресора. Якщо на вулиці негативна температура, а конденсат (вода з внутрішнього блоку) виводиться на вулицю, то можливе замерзання води в дренажній системі і, як наслідок, конденсат буде витікати з піддону внутрішнього блоку в приміщення.

З моменту підписання Покупцем Гарантійного талона вважається, що:

- Вся необхідна інформація про куплений виріб і його споживчі властивості надана Покупцю в повному обсязі, відповідно до Закону «Про захист прав споживачів»
- Покупець отримав Інструкцію з експлуатації придбаного виробу українською мовою
- Покупець ознайомлений і згоден з умовами гарантійного обслуговування / особливостями експлуатації придбаного виробу
- Покупець ознайомився з Пам'яткою по догляду за кондиціонером і зобов'язується виконувати

Підпис Покупця:

Дата:

Заповнюється продавцем

Ballu^{HOME}[®]

ГАРАНТІЙНИЙ ТАЛОН
зберігається у клієнта

Модель _____

Серійний номер _____

Дата продажу _____

Назва продавця _____

Адреса продавця _____

Телефон продавця _____

Підпис продавця _____

Печатка продавця _____

Відривається майстром під час обслуговування

Ballu^{HOME}[®]

УНІВЕРСАЛЬНИЙ ВІДРИВНИЙ ТАЛОН
на гарантійне обслуговування

Модель _____

Серійний номер _____

Дата продажу _____

Дата прийому в ремонт _____

№ заказа-наряду _____

Виявлення дефекту _____

П.І.П. клієнта _____

Адреса клієнта _____

Телефон клієнта _____

Дата ремонту _____

Підпис майстра _____

Заповнюється монтажником

Ballu^{HOME}[®]

ГАРАНТІЙНИЙ ТАЛОН
зберігається у клієнта

Модель _____

Серійний номер _____

Дата продажу _____

Назва продавця _____

Адреса продавця _____

Телефон продавця _____

Підпис продавця _____

Печатка продавця _____

Відривається майстром під час обслуговування

Ballu^{HOME}[®]

УНІВЕРСАЛЬНИЙ ВІДРИВНИЙ ТАЛОН
на гарантійне обслуговування

Модель _____

Серійний номер _____

Дата продажу _____

Дата прийому в ремонт _____

№ заказа-наряду _____

Виявлення дефекту _____

П.І.П. клієнта _____

Адреса клієнта _____

Телефон клієнта _____

Дата ремонту _____

Підпис майстра _____



Приборы и аксессуары можно приобрести
в фирменном интернет-магазине: <http://shop.ballu.ru>
или в торговых точках Вашего города.

Прилади й аксесуари можна придбати
в фірмовому інтернет-магазині: <http://www.ballu.in.ua>
або в торгових точках Вашого міста.